
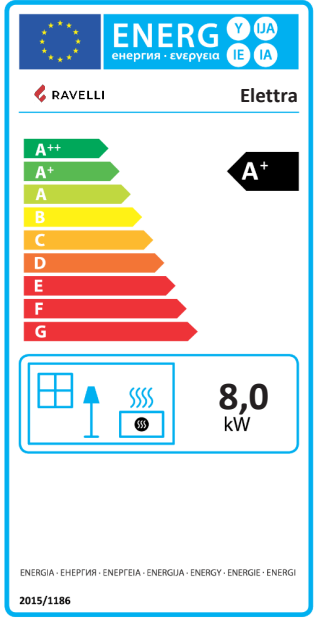





Elettra

	SCHEDA PRODOTTO	PRODUCT DATASHEET
	FICHE DE PRODUIT	PRODUCTKAART
	PRODUKTDATENBLATT	FICHA DEL PRODUCTO

EU 2015/1186

<p align="center">← 31/12/2021</p>  <p align="center">2015/1186</p>	<p>Marca / Trademark / Marque / Merk / Marke / Marca</p> <p align="right">Ravelli</p>	
	<p>Modello / Model / Modèle / Model / Modell / Modelo</p> <p align="right">Elettra</p>	
	<p>Classe di efficienza energetica / Energy Efficiency class / Classe d'Efficacité Énergétique / Energie-efficiëntieklasse / Energieeffizienzklasse / Clase de eficiencia energética</p> <p align="right">← 31/12/2021 A+ 01/01/2022 → A+</p>	
	<p>Potenza termica diretta / Direct thermal power / Puissance thermique directe / Directe warmteafgifte / Direkte Wärmeleistung / Potencia calorífica directa</p> <p align="right">8,0 kW</p>	
	<p>Potenza termica indiretta / Indirect thermal power / Puissance thermique indirecte / Indirecte warmteafgifte / Indirekte Wärmeleistung / Potencia calorífica indirecta</p> <p align="right">--</p>	
	<p>Indice di efficienza energetica / Energy Efficiency Index / Indice de eficiencia energética / Energie-efficiëntie-index / Energieeffizienzindex / Índice de eficiencia energética</p> <p align="right">← 31/12/2021 128 01/01/2022 → 120</p>	
	<p>Efficienza utile (Potenza nominale) / Useful efficiency (Nominal power) / Rendement utile (puissance nominale) / Nuttig rendement (bij nominale) / Brennstoff-Energieeffizienz (Nennwärmeleistung) / Eficiencia energética útil (potencia nominal)</p> <p align="right">90,0 %</p>	
	<p>Efficienza utile (Potenza ridotta) / Useful efficiency (Reduced power) / Rendement utile (puissance minimale) / Nuttig rendement (bij minimale) / Brennstoff-Energieeffizienz (Mindestlast) / Eficiencia energética útil (potencia mínima)</p> <p align="right">92,6 %</p>	
	<p>Rispettare le avvertenze e le indicazioni di installazione e manutenzione periodica riportate nel manuale di istruzioni. / Comply with the warnings and instructions concerning installation and routine maintenance provided in the instruction manual. / Respecter les avertissements et les indications sur l'installation et l'entretien périodique fournis dans le manuel d'instructions. / Neem de waarschuwingen en instructies voor installatie en periodiek onderhoud in acht zoals aangegeven in de hoofdstukken van de gebruiksaanwijzing. / Beachten Sie die Warnungen und Hinweise betreffend die Installation und regelmäßige Wartung in der Bedienungsanleitung. / Respete las advertencias y las indicaciones de instalación y mantenimiento periódico, detalladas en los capítulos del manual de instrucciones.</p>	

	PRODUCT DATASHEET	FICHA DO PRODUTO
	ΔΕΛΤΙΟ ΠΡΟΪΟΝΤΟΣ	PRODUKTBLAD
	KARTA PRODUKTU	PODATKOVNI LIST IZDELKA

EU 2015/1186

<p align="center">01/01/2022 →</p>  <p align="center">2015/1186</p>	<p>Trademark / Marca / Μάρκα / Mærke / Marka / Blagovna znamka</p> <p align="right">Ravelli</p>	
	<p>Model / Modelo / Μοντέλο / Model / Model / Model</p> <p align="right">Elettra</p>	
	<p>Energy Efficiency class / Classe de Eficiência Energética / Κατηγορία ενεργειακής απόδοσης / Energiklasse / Klasa efektywności energetycznej / Razred energetske učinkovitosti</p> <p align="right">← 31/12/2021 A+ 01/01/2022 → A+</p>	
	<p>Direct thermal power / Potência calorífica direta / Άμεση θερμική ισχύς / Direkte varmedydelse / Bezpośrednia moc produktu / Neposredna izhodna toplotna moč</p> <p align="right">8,0 kW</p>	
	<p>Indirect thermal power / Potência calorífica indireta / Έμμεση θερμική ισχύς / Indirekte varmedydelse / Pośrednia moc produktu / Posredna izhodna toplotna moč</p> <p align="right">--</p>	
	<p>Energy Efficiency Index / Índice de eficiência energética / Δείκτης ενεργειακής απόδοσης / Indeks energieeffektivitet / Wskaźnik efektywności energetycznej / Kazalo energetske učinkovitosti</p> <p align="right">← 31/12/2021 128 01/01/2022 → 120</p>	
	<p>Useful efficiency (Nominal power) / Eficiência energética útil (potência nominal) / Ωφέλιμη ενεργειακή απόδοση (ονομαστική ισχύς) / Virkningsgrad (nominel varmedydelse) / Sprawność użytkowa (nominalnej mocy) / izkoristek energije (nazivni izhodni moči)</p> <p align="right">90,0 %</p>	
	<p>Useful efficiency (Reduced power) / Eficiência energética útil (potência mínima) / Ωφέλιμη ενεργειακή απόδοση (ελάχιστο ισχύς) / Virkningsgrad (mindste varmedydelse) / Sprawność użytkowa (minimalnym mocy) / izkoristek energije (nazivni izhodni moči)</p> <p align="right">92,6 %</p>	
	<p>Comply with the warnings and instructions concerning installation and routine maintenance provided in the instruction manual. / Respeitar as advertências e as indicações de instalação e manutenção periódica referidas nos capítulos do manual de instruções. / Τηρείτε τις προειδοποιήσεις και τις οδηγίες εγκατάστασης και περιοδικής συντήρησης που αναφέρονται στα κεφάλαια του εγχειριδίου των οδηγιών. / Overhold advarslerne og angivelserne for installation og vedligeholdelse, som angivet i kapitel i brugsvejledningen. / Należy przestrzegać ostrzeżeń i wskazówek dotyczących instalacji i okresowej konserwacji podanych w rozdziałach w instrukcji obsługi. / Upoštevatje opozorila in navodila za namestitev in redno vzdrževanje, navedena v poglavjih priročnika z navodili.</p>	

DECLARACIÓN DE PRESTACIÓN

Declaración de prestación conforme al reglamento (UE) 305/2011
n.: **230CPR13.07**



1. Código de identificación único del producto-tipo
20046DR01, Aparato para calefacción doméstica, alimentado con pellets de madera.
EN 14785:2006
2. Modelo, lote, serie o cualquier otro elemento que permita la identificación del producto, en virtud del artículo 11, párrafo 4:
Elettra
3. Usos previstos del producto de conformidad con las especificaciones técnicas armonizadas correspondientes:
Aparato para calefacción doméstica, alimentado con pellets de madera.
4. Nombre o marca registrada y dirección del fabricante en virtud del artículo 11, párrafo 5:
Ravelli
Aico S.p.A.
Via A. Kupfer, 31
25036 Palazzolo s/O (Bs) Italia
5. Cuando sea apropiado, Nombre y dirección del mandatario en virtud del artículo 12, párrafo 2:

6. Sistema de valoración y verificación de la constancia de la prestación en virtud del anexo V:
Sistema 3, Sistema 4
7. Laboratorio notificado y número de informe de prueba (según el System 3):
TÜV Rheinland Energy GmbH (NB 2456), K19302020E4
8. Prestaciones declaradas

Especificación técnica armonizada:	EN 14785:2006
Características esenciales	Prestazione
Sicurezza antincendio	
Resistencia al fuego	A1
Distancia de materiales combustibles	Distancia mínima (mm): revés = 100 lados = 150 frente = 800 cielo = 600 suelo = 0
Riesgo de pérdida de combustible incandescente	Conforme
Emisiones de productos de combustión (a 13% di O₂)	Potencia térmica nominal CO 0,004 % - 51 mg/Nm ³ NOx 159 mg/Nm ³ OGC 2 mg/Nm ³ PM 19 mg/Nm ³ potencia térmica reducida CO 0,028 % - 355 mg/Nm ³ OGC 5 mg/Nm ³
Temperatura superficial	Conforme
Seguridad eléctrica	Conforme
Accesibilidad y limpieza	Conforme
Presión máxima de trabajo	--
Temperatura fumi a potenza termica nominale	175 °C
Resistencia mecánica (de soporte de la chimenea)	NPD
Potencia térmica nominal	8,0 kW
Potencia térmica suministrada al entorno	8,0 kW
Potencia térmica cedida al agua	--
Rendimiento	η 90 % a la potencia nominal η 92,6 % a la potencia reducida

9. La prestación del producto según se establece en los puntos 1 y 2 cumple con las prestaciones declaradas según el punto 8. Se expide esta declaración de prestación bajo la responsabilidad exclusiva del fabricante, según se establece en el punto 4

Firmado por y en nombre del fabricante de **Claudio Mezzalana, Operations Manager**

Lugar **Palazzolo sull'Oglio**

Fecha **22/04/2020**

Firma

**EG-CONFORMITEITSVERKLARING
DECLARACIÓN DE CONFORMIDAD UE**



**KONFORMITÄTS ERKLÄRUNG EG
DECLARAÇÃO DE CONFORMIDADE UE**



(DoC)

Fabrikant: Aico S.p.A.
Hersteller: Via A. Kupfer, 31
Fabricante: 25036 Palazzolo s/O (Bs) – Italy
Fabricante: ph: +39 030 74 02 939, e-mail: info@ravelligroup.it

VERKLAART dat de verklaring van overeenstemming uitgegeven wordt op onze eigen verantwoordelijkheid voor het volgende product:

ERKLÄRT, dass die Konformitätserklärung in alleiniger Verantwortung ausgestellt ist und sich auf das folgende Produkt bezieht:

DECLARA que la declaración de conformidad se emite bajo nuestra única responsabilidad y pertenece al siguiente producto:

DECLARA que emitiu a declaração de conformidade sob a sua própria responsabilidade para o seguinte produto:

Producttype	Pelletkachel
Produkttyp	Pelletöfen
Tipo de producto	Estufas de pellet
Tipo de produto	Fogão da pelota

Merk	
Marke	
Marca	Ravelli
Marca	

Model	
Modell	Elettra
Modelo	
Modelo	

Het object van de bovengenoemde verklaring is on overeenstemming met de relevante harmonisatiewetgeving van de Unie:

Das vorhergehend erläuterte Produkt der Konformitätserklärung entspricht den einschlägigen Harmonisierungsrechtsvorschriften der EU:

El objeto de la declaración descrita anteriormente es conforme a la legislación comunitaria de armonización pertinente:

O objeto da declaração acima mencionada está em conformidade com a legislação comunitária relevante aplicável em matéria de harmonização:

- 2014/53/EU, RED
- 2011/65/EU, 2015/863/EU, RoHS
- 2009/125/EC Ecodesign

Er werden de volgende geharmoniseerde normen en technische specificaties toegepast:

Es gelten die folgenden harmonisierenden Standards und technischen Spezifikationen:

Se han aplicado los siguientes estándares y especificaciones técnicas:

Foram aplicadas as seguintes normas harmonizadas e especificações técnicas:

EN 55014-1	EN 60335-1			
EN 55014-2	EN 60335-2-102	EN 50581	(EU) 2015/1185	ETSI EN 300220-1
EN 61000-3-2	EN 62233			
EN 61000-3-3				

Palazzolo Sull'Oglio (BS), ITALY
22/04/2020


(Claudio Mezzalana, Operations Manager)

Prefacio

Estimado cliente, le damos las gracias por la preferencia que nos ha otorgado al elegir una de nuestras estufas.

Le invitamos a leer con atención este manual antes de proceder con la instalación y el uso, con el fin de poder aprovechar lo mejor posible y en total seguridad, todas las características. Este contiene todas las informaciones necesarias para una correcta instalación, puesta en funcionamiento, modalidad de uso, limpieza, mantenimiento, etc.

Conserve este manual en un lugar idóneo; no lo guarde sin haberlo leído.

Las instalaciones incorrectas, los mantenimientos no efectuados correctamente y el uso impropio del producto eximen al Fabricante de cualquier daño que derive del uso de la estufa.

Para ulteriores aclaraciones o peticiones, contacte con su Centro de asistencia técnica autorizada por Ravelli.

Todos los derechos están reservados. No podrá reproducirse o transmitirse ninguna parte de este manual de instrucciones con ningún medio electrónico o mecánico, incluido la fotocopia, la grabación o cualquier otro sistema de memorización, para otros fines que no sean el uso exclusivamente personal del comprador, sin el permiso expreso por escrito del Fabricante.

Sommario	7
Prefacio	7
IDENTIFICACIÓN	10
Identificación de la estufa.....	10
Identificación del fabricante.....	10
Normas de referencia.....	10
Mando a distancia: Declaración sumaria de conformidad (DdC)	10
Etiqueta	10
GARANTÍA	11
Certificado de garantía.....	11
Condiciones de la garantía.....	11
Registro de garantía.....	11
Información y problemas.....	11
INFORMACIONES GENERALES	12
Suministro y conservación	12
Idioma	12
Simbología utilizada en el manual	12
DISPOSITIVOS DE SEGURIDAD	12
Advertencias generales de seguridad	12
Riesgos residuales	13
DESCRIPCIÓN DE LA ESTUFA	14
Uso previsto	14
Uso incorrecto razonablemente previsible	14
Obligaciones y prohibiciones	15
Características del combustible	16
Combustibles no admitidos	16
CARACTERÍSTICAS TÉCNICAS	17
Tabla técnica Elettra.....	18
Componentes principales.....	19
Descripción de la operación.....	19
Sistema de limpieza automática	20
Vuelva a llenar el combustible	20
Formación de los usuarios.....	20
Dispositivos de seguridad.....	21
TRANSPORTE E INSTALACIÓN	22
Advertencias de seguridad para el transporte y la instalación	22
Predisposiciones para el sistema de evacuación de humos	23
Instalación	24
CONEXIONES	27
Conexión a la chimenea	27
Montaje del kit de salida de humo trasero (kit opcional)	28
Conjunto de kit de salida de humo lateral (kit opcional).....	29
Canalización.....	31
Kit de canalización de montaje (kit opcional).....	32
Prueba y puesta en marcha	34
Esquema eléctrico Elettra.....	34
COMANDOS Y USO	35
Descripción del panel de control.....	35
Inicialización del ordenador de bolsillo	35
Descripción del ordenador de bolsillo	36
Descripción del display	36
Ajuste de la fecha y hora	37
PROCEDIMIENTOS PARA EL USO	38
Comprobaciones antes del encendido	38
Carga del tornillo sin fin	38
Para encender y apagar el aparato.....	38
Qué hacer en caso de alarma de “corte de energía”	39
Ajuste de temperatura y potencia:.....	39

LAS FASES DE FUNCIONAMIENTO DEL DISPOSITIVO.....	39
<i>Secuencia de las fases de ignición</i>	<i>39</i>
<i>La modulación</i>	<i>39</i>
<i>Descripción de las funciones del menú.....</i>	<i>39</i>
<i>Gestión de la ventilación (función presente sólo en los modelos canalizados y ventilados).....</i>	<i>44</i>
<i>Esquema sintético de las fases de la estufa.....</i>	<i>45</i>
<i>Ventana emergente de señal.....</i>	<i>46</i>
<i>Alarmas (tabla de los códigos de referencia).....</i>	<i>46</i>
GUÍA RÁPIDA DE INSTALACIÓN RAVELLI SMART WI-FI.....	49
<i>Conecta el cable del módulo WiFi</i>	<i>49</i>
<i>App.....</i>	<i>49</i>
<i>Conexión al módulo WiFi.....</i>	<i>49</i>
<i>Registro de la cuenta</i>	<i>51</i>
MANTENIMIENTO	53
<i>Advertencias de seguridad para el mantenimiento</i>	<i>53</i>
<i>Limpieza</i>	<i>53</i>
<i>Mantenimiento extraordinario.....</i>	<i>54</i>
<i>Historial de fallos.....</i>	<i>58</i>
ALMACENAMIENTO Y ELIMINACIÓN	61
<i>Eliminación</i>	<i>61</i>
CASUÍSTICA DE AVERÍAS.....	61
<i>La estufa no funciona</i>	<i>61</i>
<i>Encendido dificultoso.....</i>	<i>61</i>
<i>Pérdida de humo</i>	<i>61</i>
<i>El vidrio se ensucia fácilmente.....</i>	<i>61</i>
<i>Puesta en reposo (fin de la estación)</i>	<i>61</i>

IDENTIFICACIÓN

Identificación de la estufa

Tipología de producto	ESTUFA DE PELLETT
Marca comercial	Ravelli
Modelo	Elettra

Identificación del fabricante

Fabricante	Aico S.p.A. Via Consorzio Agrario, 3/D - 25032 Chiari (BS) - Italy T. + 39 030 7402939 info@ravelligroup.it www.ravelligroup.it
------------	--

Normas de referencia

Las estufas Elettra objeto de este manual, son conformes con el reglamento:

305/2011, REGLAMENTO DE PRODUCTOS DE CONSTRUCCIÓN

y las siguientes directrices

2014/53/EU (RED)

2011/65/UE 2015/863/UE, 2017/2102/UE, (RoHS)

2009/125/CE (Ecodiseño)

Y se han aplicado las siguientes normas armonizadas y/o especificaciones técnicas:

EN 14785; EN 55014-1; EN 55014-2; EN 61000-3-2; EN 61000-3-3; EN 60335-1; EN 60335-2-102; EN 62233; EN 50581; ETSI EN 300220-1

Al instalar el aparato deben respetarse todos los reglamentos locales, incluidos los que se refieren a las normas nacionales y europeas.

Mando a distancia: Declaración sumaria de conformidad (DdC)

El fabricante Aico S.p.A. declara que el mando a distancia, con la marca Ravelli y el modelo PNET00003 (Palm Touch) cumple con la legislación armonizada de la Unión Europea: 2014/53/UE (RED), y que se han aplicado las siguientes normas armonizadas y/o especificaciones técnicas: ETSI EN 301 489-3, ETSI EN 301 489-1, EN 60950-1 A11+A1+A12+AC+A2, EN 62479.

Estas declaraciones pueden encontrarse en formato completo en el sitio web www.ravelligroup.it.

Etiqueta

En la etiqueta se utilizan los símbolos siguientes:

$P_{IN,nom}$	Potencia introducida (max)	$P_{IN,part}$	Potencia introducida (min)
P_{nom}	Potencia nominal	P_{part}	Potencia reducida
CO_{nom}	CO a la potencia nominal	CO_{part}	CO a la potencia reducida
η_{nom}	Rendimient a la potencia nominal	η_{part}	Rendimient a la potencia reducida
p_{nom}	Tiro mínimo a la potencia nominal	T_{nom}	Temperatura de los humos a la potencia nominal
230 V - 50 Hz	Consumo eléctrico		
Distancia de material combustible			
d_{S-L}	Lado izquierdo	d_C	Techo
d_{S-R}	Lado derecho	d_F	Frente
d_R	Revés	d_B	Suelo

n.d.: dato no declarado

Model: ELETTRA

APPARECCHIO PER IL RISCALDAMENTO DOMESTICO ALIMENTATO A PELLETT DI LEGNO RESIDENTIAL SPACE HEATING APPLIANCE FIRED BY WOOD PELLETT APPAREIL DE CHAUFFAGE DOMESTIQUE A CONVECTION A GRANULES DE BOIS APARATO DE CALEFACCION DOMESTICA ALIMENTADO CON PELLETT DE MADERA HUISHOUDDELIJKE RUIMTEVERWARMINGSTOESTELLEN GESTOOKT MET GEPERST HOUT RAUMHEIZER ZUR VERFEUERUNG VON HOLZPELLETT			
$P_{IN,nom}$	8,9 kW	$P_{IN,part}$	3,5 kW
P_{nom}	8,0 kW	P_{part}	3,2 kW
$CO_{nom}(13\%O_2)$	0,004 %	$CO_{part}(13\%O_2)$	0,028 %
η_{nom}	90,0 %	η_{part}	92,6 %
p_{nom}	10 Pa	0,1 mbar	
T_{nom}	175 °C	W	270 W
230 V 50 Hz			
Usare solo il combustibile raccomandato: Use only recommended fuel: Utilizer seulement les combustibles recommandés: Use solo el combustible recomendado: Gebruik alleen de aanbevolen brandstof: Nur empfohlene Brennmaterial verwenden:		Pellet di legno Wood pellet Granule de bois Pellet de mader Houtpellet Holzpellets Ø 6 mm	
Leggere le istruzioni d'uso / Read and follow the operating manual / Lire et suivre le mode d'emploi / Lea y respete le manual de operacion / Lees en volg de handleiding voor bediening / Bitte lesen und befolgen Sie die Montage und Nutzungsanweisungen			
Distanza minima da materiali infiammabili Minimum distance from flammable materials Distance moindre de matériels inflammables Distancia minima de materiales inflamables Minimale afstand van brandbare materialen Mindestabstand zu brennbaren Materialien	d_{S-R} d_{S-L} d_R d_C d_F d_B	150 mm 150 mm 100 mm 600 mm 800 mm 0 mm	

D.o.P. n° 230CPR13.07 (Notified Body 2456)

EN 14785:2006

TYP FC62X

Anno di produzione: 2021



GARANTÍA

Certificado de garantía

Ravelli le agradece la confianza otorgada al comprar uno de sus productos y le invita a:

- leer las instrucciones de instalación, uso y mantenimiento del producto.
- leer las condiciones de la garantía que figuran abajo.

Condiciones de la garantía

La garantía del Cliente es reconocida por el Revendedor según los términos de ley.

El Revendedor reconoce la garantía solamente en caso de que el producto no se haya manipulado y únicamente si la instalación se ha realizado a norma y según las disposiciones del Fabricante.

La garantía limitada cubre los defectos de los materiales de fabricación, siempre que el producto no haya sufrido roturas causadas por un uso incorrecto, incuria, conexión errónea, manipulaciones, errores de instalación.

La garantía se anula también si no se respeta una sola de las disposiciones detalladas en este manual.

La garantía no cubre

- los refractarios de la cámara de combustión;
- el vidrio de la puerta;
- las juntas;
- la pintura;
- la rejilla de combustión de acero inoxidable o de fundición;
- la resistencia;
- las mayólicas;
- las partes estéticas;
- las posibles averías causadas por la instalación incorrecta y/o uso del producto y/o errores por parte del consumidor.

El uso de pellet de baja calidad o de cualquier otro combustible no autorizado, puede dañar los componentes del producto y provocar la pérdida de la garantía y la responsabilidad del fabricante.

Por lo tanto, se recomienda utilizar pellet de buena calidad que cumpla con los requisitos indicados en el capítulo específico.

Todos los daños provocados por el transporte no están reconocidos, por lo tanto, se recomienda controlar los productos en el momento de la entrega y, en caso de daños, avisar inmediatamente al revendedor.

Registro de garantía



Para activar la garantía, es necesario registrar el producto en el Portal de Garantía en el sitio web www.ravelligroup.it, ingresando sus datos y el recibo de compra.

Información y problemas

Los revendedores autorizados Ravelli se benefician de una red de Centros de Asistencia Técnica instruidos para satisfacer las exigencias del Cliente. Para cualquier información o solicitud de asistencia, el Cliente debe contactar con su Revendedor o Centro de Asistencia Técnica.

INFORMACIONES GENERALES

Suministro y conservación

El manual se suministra en formato de papel.

Conserve este manual junto con la estufa, para que el usuario pueda consultarlo con facilidad.

El manual es parte integrante para determinar la seguridad, por tanto:

- **debe conservarse íntegro** (en todas sus partes). Si se pierde o se estropea, hay que solicitar inmediatamente una copia;
- **debe acompañar a la estufa hasta la demolición** (incluso en caso de desplazamientos, venta, arrendamiento, alquiler, etc.). La empresa Fabricante declina cualquier responsabilidad por el uso impropio de la estufa y/o por los daños causados tras operaciones no contempladas en la documentación técnica.



Idioma

El manual original ha sido redactado en italiano.

Las traducciones en otros idiomas deben realizarse a partir de las instrucciones originales.


El Fabricante se considera responsable de las informaciones contenidas en las instrucciones originales; las traducciones en otros idiomas diferentes no pueden comprobarse completamente, por lo que si se detectan incongruencias hay que atenerse al texto en el idioma original o contactar con nuestro Departamento de Documentación Técnica.


Simbología utilizada en el manual


símbolo	definición
	Símbolo utilizado para identificar informaciones de particular importancia en el manual. Las informaciones se refieren también a la seguridad de los usuarios implicados en el uso de la estufa.
	Símbolo utilizado para identificar advertencias importantes para la seguridad del usuario y/o de la estufa.


DISPOSITIVOS DE SEGURIDAD

Advertencias generales de seguridad


 Lea atentamente este manual de instrucciones antes de la instalación y del uso de la estufa. El incumplimiento de lo dispuesto en este manual puede comportar el vencimiento de la garantía y/o provocar daños a cosas y/o personas.

 La instalación, la comprobación de la instalación, la comprobación del funcionamiento y el calibrado inicial de la estufa, deben realizarse exclusivamente por personal cualificado y autorizado.

 La estufa debe conectarse a un tubo de humos individual que garantice el tiro declarado por el Fabricante y que respete las normas de instalación previstas en el lugar de la instalación.

 El local donde se instala la estufa debe disponer de toma de aire.

 No utilice la estufa como incinerador o de cualquier otro modo diferente de aquél para el que ha sido diseñado.

 No utilice un combustible diferente de pellet para combustión. Está prohibido terminantemente el uso de combustibles líquidos.


- ⚠ Est  prohibido poner en funcionamiento la estufa con la puerta o el caj n de cenizas abiertos o con el vidrio roto. Est  permitido abrir la puerta solamente durante el encendido y las operaciones de carga.
- ⚠ No toque las superficies calientes de la estufa sin los equipos de protecci n adecuados, para evitar quemaduras. Cuando est  en funcionamiento, las superficies externas alcanzan temperaturas elevadas al tacto.
- ⚠ Est  prohibido aportar modificaciones no autorizadas a la estufa.
- ⚠ Antes de utilizar la estufa hay que conocer la posici n y la funci n de los mandos.
- ⚠ En caso de incendio del tubo de humos, llame a los bomberos.
- ⚠ Utilice exclusivamente piezas de repuesto originales. Cualquier manipulaci n y/o sustituci n no autorizada por Ravelli puede causar peligros para la incolumidad del usuario.
- ⚠ En caso de condiciones muy adversas, podr an intervenir dispositivos de seguridad que causan el apagamiento de la estufa. En cualquier caso, no desactive los dispositivos de seguridad.
- ⚠ Para la conexi n directa a la red el ctrica, es necesario prever un dispositivo que asegure la desconexi n de la red el ctrica, con una distancia de apertura de los contactos que permita la desconexi n completa en condiciones de categor a de sobretensi n III, de acuerdo con las normas de instalaci n.

Riesgos residuales

El dise o de la estufa se ha realizado de manera que se garanticen los requisitos esenciales de seguridad para el usuario.

La seguridad, por cuanto sea posible, se ha integrado en el dise o y en la fabricaci n de la estufa.

Para cada riesgo residual se proporciona una descripci n del mismo y de la zona o parte objeto del riesgo residual (a no ser que se trate de un riesgo v lido para toda la estufa). Adem s, se proporcionan informaciones de procedimiento para evitar el riesgo y sobre el uso correcto de los equipos de protecci n individual previstos y dispuestos por el Fabricante.

riesgo residual	descripción e informaciones de procedimiento
Riesgo de quemadura 	Durante el funcionamiento de la estufa, la misma puede alcanzar temperaturas elevadas al tacto, especialmente en las superficies externas. Preste atención para evitar quemaduras y si es necesario, utilice los equipos específicos. Utilice el guante suministrado para abrir tapa pellet para realizar las operaciones de recarga.

DESCRIPCIÓN DE LA ESTUFA

Uso previsto

El equipo en objeto está destinado para:

operación	combustible permitido	no permitido	ambiente
Calefacción de los ambientes domésticos mediante la combustión:	Pellet	Cualquier otro combustible diferente del permitido.	Doméstica o comercial

La estufa ha sido diseñada y fabricada para trabajar en seguridad si:

- se instala siguiendo las normas específicas por personal cualificado;
- se utiliza dentro de los límites declarados en el contrato y en el presente manual;
- se respetan los procedimientos del manual de uso;
- se efectúa el mantenimiento ordinario en los tiempos y en los modos indicados;
- se realiza tempestivamente el mantenimiento extraordinario en caso de necesidad;
- no se retiran y/o se eluden los dispositivos de seguridad.



La estufa debe destinarse al uso para el cual ha sido expresamente realizada.

Uso incorrecto razonablemente previsible

A continuación, se enumera el uso incorrecto razonablemente previsible:

- uso de la estufa como incinerador;
- uso de la estufa con un combustible diferente de pellet;
- uso de la estufa con combustibles líquidos;

- uso de la estufa con la puerta abierta y el cajón de cenizas extraído.

Cualquier otro uso del equipo respecto al previsto, debe ser previamente autorizado por escrito por el Fabricante. En ausencia de esta autorización escrita, el uso se considera “uso impropio”. Queda excluida toda responsabilidad contractual y extra-contractual del Fabricante, por daños causados a personas, animales o cosas, debido a errores de instalación, de regulación, de mantenimiento y de usos impropios.

Obligaciones y prohibiciones

Obligaciones

El usuario debe:

- lea este manual de instrucciones antes de llevar a cabo cualquier operación en la estufa;
- el aparato puede ser utilizado por niños con una edad no inferior a los 8 años y por personas con capacidades físicas, sensoriales o mentales reducidas, o sin experiencia o el conocimiento necesario, siempre que estén bajo vigilancia;
- no utilice la estufa de manera impropia, es decir, para usos diferentes de los indicados en el apartado “USO PREVISTO”;
- está prohibido terminantemente utilizar combustibles líquidos inflamables para el encendido;
- mantenga a una distancia de seguridad oportuna los objetos no resistentes al calor y/o inflamables;
- alimente la estufa solo y exclusivamente con pellet que tenga las características descritas en este manual;
- conecte la estufa a un tubo de humos conforme a la norma;
- conecte la estufa a la aspiración mediante un tubo o toma de aire del exterior;
- efectúe las intervenciones de mantenimiento siempre con la estufa apagada y fría;
- realice las operaciones de limpieza con la frecuencia que se indica en este manual;
- utilice los repuestos originales recomendados por el Fabricante.

Prohibiciones

El usuario no debe:

- retirar o modificar sin autorización los dispositivos de seguridad;
 - realizar por iniciativa propia operaciones o maniobras que no sean de su competencia es decir, que puedan comprometer su propia seguridad o la de otras personas;
 - utilizar combustibles diferentes de pellet para combustión y de los indicados para el encendido;
 - utilizar la estufa como incinerador;
-
-

- utilizar sustancias inflamables o explosivas en proximidad de la estufa durante su funcionamiento;
- utilizar la estufa con la puerta abierta y/o el vidrio estropeado o roto;
- cerrar en ningún caso las aperturas de entrada de aire comburente y la salida de humos;
- utilizar la estufa para secar la ropa;
- sustituir o modificar algunos componentes de la estufa.

Características del combustible

El pellet de madera es un combustible que se compone de serrín de madera prensada, generalmente recuperado de los descartes de elaboración de las carpinterías. El material utilizado no puede contener ninguna sustancia extraña como, por ejemplo, cola, laca o sustancias sintéticas.

El serrín, después de haber sido secado y limpiado de impurezas, se prensa a través de una matriz con orificios. A causa de la alta presión el serrín se calienta y activa los aglutinantes naturales de la madera; de este modo el pellet mantiene su forma incluso sin agregar sustancias artificiales. La densidad de los pellet de madera varía según el tipo de madera y puede superar de 1,5 a 2 veces la de la madera natural. Los cilindros tienen un diámetro de 6 mm y una longitud variable entre 10 y 40 mm.

Su densidad es de aproximadamente 650 kg/m³. A causa del bajo contenido de agua (< 10%) tienen un alto contenido energético. La norma UNI EN ISO 17225-2:2014 (que sustituye a la norma EN PLUS) define la calidad de los pellet y los diferencia en tres clases: A1, A2 y B.

Mantenga los combustibles y otras sustancias inflamables a una distancia adecuada.

Ravelli recomienda el uso de pellet de madera certificado clase A1 y A2 según la norma EN ISO 17225-2:2014, o certificado DIN PLUS (más restrictiva que la clase A1) u ONORM M 7135.

El pellet puede ser de color claro u oscuro, y generalmente se encuentra ensacado en bolsas que llevan el nombre del productor, las características principales y la clasificación según las normas.

Combustibles no admitidos

Se recomienda no utilizar como combustible los materiales siguientes:

- leña tratada (leña pintada, lacada, encolada, etc.);
- serrín o virutas de madera
- combustibles líquidos
- carbón u otros combustibles fósiles
- plástico y derivados
- papel y cartón tratados
- residuos
- combustibles que puedan liberar sustancias tóxicas o contaminantes

El uso de estos combustibles, además de prohibido porque provoca la emisión de sustancias contaminantes y nocivas, causa un deterioro más rápido de la estufa y una acumulación de suciedad en la misma y en el sistema de evacuación de humos, con la disminución consecuente de las prestaciones y de la seguridad.



¡Los gases producidos por estos combustibles son peligrosos para el medio ambiente y para vuestra salud!



El uso de combustible de manera no conforme a lo especificado anteriormente, anula la garantía.

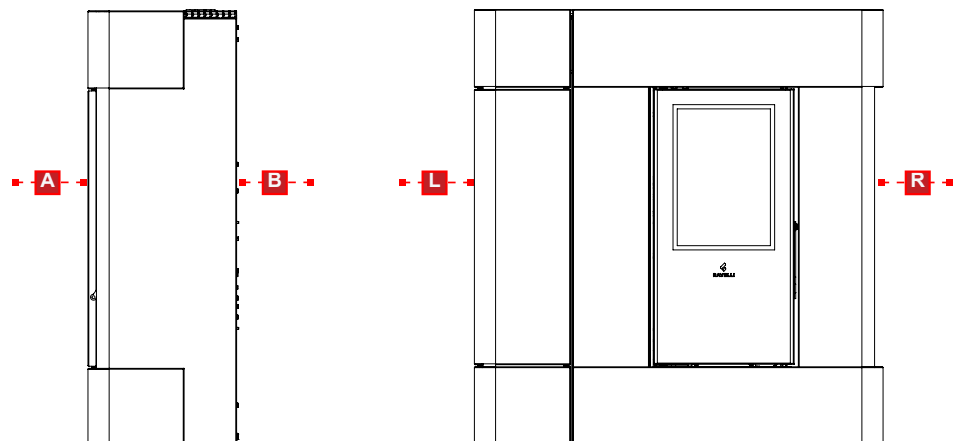
CARACTERÍSTICAS TÉCNICAS

	U	Elettra
Clase de eficiencia energética	--	A+
Potencia introducida	kW	3,5 - 8,9
Potencia térmica	kW	3,2 - 8,0
Rendimiento	%	92,63 - 90,00
Consumo horario	kg/h	0,72 - 1,84
Autonomía min. - max.	h	10 - 25
Volumen calentable*	m ³	190 - 225
CO al 13% di O ₂	%	0,028 - 0,004
	mg/m ³	355 - 51
OGC al 13% di O ₂	mg/m ³	5 - 2
NO _x al 13% di O ₂	mg/m ³	169 - 159
PM al 13% di O ₂	mg/m ³	17 - 19
Temperatura de humos	°C	98 - 175
Caudal de humos	g/s	3,0 - 5,5
Tiro mínimo	Pa - mbar	10 0,1
Alimentación	Hz - V	50- 230
Consumo de energía eléctrica máximo.	W	270
Energía eléctrica en funcionamiento	W	12- 22
Consumo eléctrico en stand-by	W	2,4
Ø Manguera para admisión de aire	mm	50
Ø Tubo de salida de humos	mm	80
Capacidad del depósito	kg	18
Eficiencia energética estacional de calefacción	%	79,4
Tipo de control de la temperatura ambiente	Con control electrónico de la temperatura ambiente y un temporizador semanal	
Otras opciones de control	Con la opción de control remoto	

Los datos indicados son aproximados, no obligatorios y pueden variar según el tipo y la calidad de la leña utilizada. Ravelli se reserva el derecho de realizar cualquier modificación con el fin de mejorar las prestaciones de los productos.

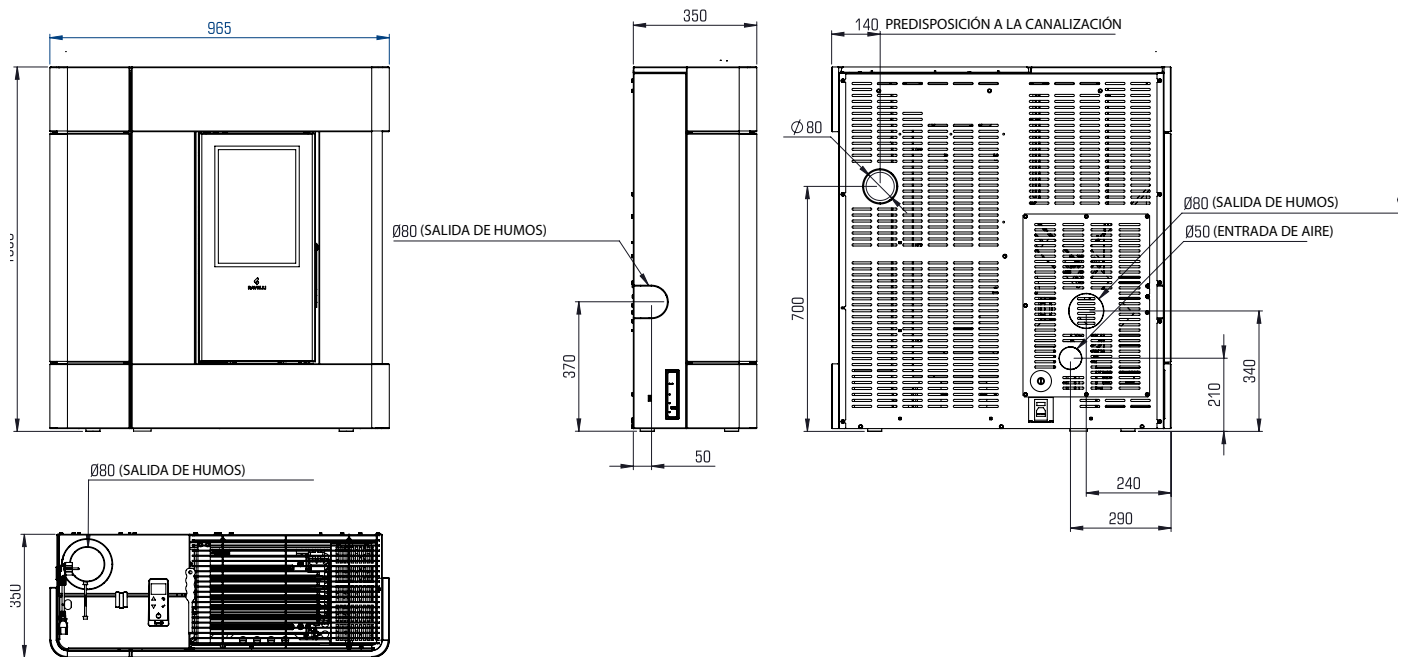
* Volumen calentable según la potencia solicitada igual a 35 W/m³ y 55 W/m³.

Distancia mínima respecto a materiales inflamables	
	Elettra
R Lado derecho	150 mm
L Lado izquierdo	150 mm
B Posterior	100 mm
A Frontal	> 800 mm



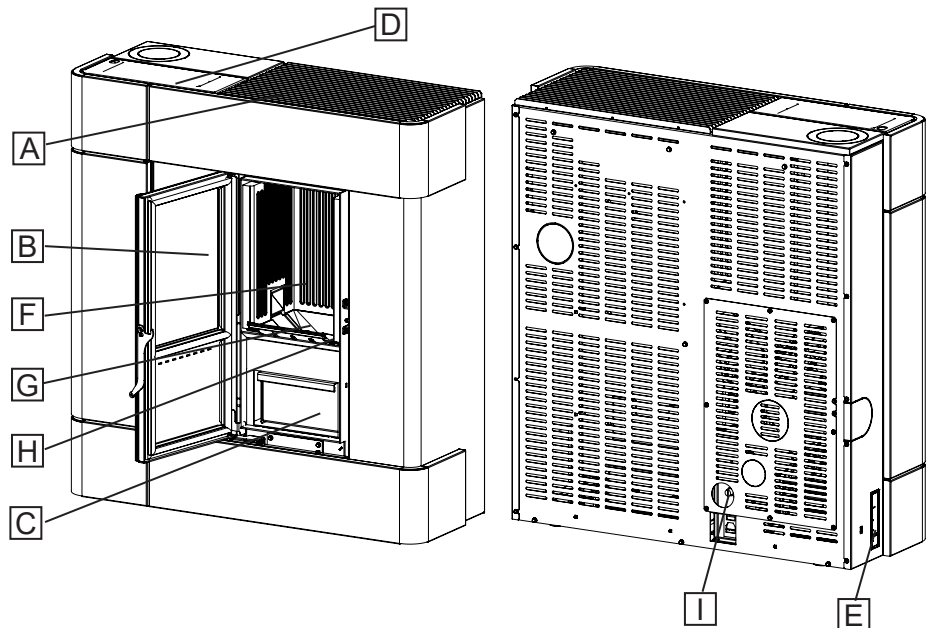
Dimensiones

	Unidad de medida	Elettra
Altura	mm	1036
Ancho	mm	965
Profundidad	mm	350
Peso en vacío	kg	170

Tabla técnica Elettra

Componentes principales

pos.	elemento
A	Rejilla para paso de aire
B	Puerta
C	Cajón de ceniza
D	Tapa pellet
E	Panel de control
F	Cámara de combustión
G	Tolva cenizas
H	Brasero
I	Termostato de rearme



Descripción de la operación

La estufa de pellets Ravelli Elettra es un aparato de calefacción doméstica alimentado por pellets de madera con carga automática. Es adecuado para ser utilizado como un sistema de calefacción secundario o para apoyar el sistema de calefacción principal. El calor generado por la combustión de los pellets se difunde en la sala de instalación por radiación y convección natural. Se puede elegir entre activar el ventilador frontal o mantener la estufa funcionando por convección natural. También es posible activar los conductos para calentar otra habitación.

La estufa está controlada por una unidad de control electrónico que gestiona las fases de arranque, funcionamiento y apagado y que también incluye muchas otras funciones de control, programación y seguridad.

El usuario puede elegir la potencia de funcionamiento entre 5 niveles, o establecer la temperatura que se debe mantener en la habitación. En este caso la estufa manejará la energía para asegurar el máximo confort. Entre las funciones de la unidad de control electrónico está también la de poder programar el encendido y apagado de la estufa, ajustando el cronotermostato semanal.

Todo esto se puede hacer cómodamente desde el sofá con el mando a distancia.

El sistema de limpieza patentado de Ravelli minimiza el mantenimiento por parte del usuario. Ya no es necesario limpiar el brasero antes de cada encendido y de todas las operaciones de mantenimiento.

Esta estufa ha sido diseñada para instalaciones herméticas, por lo que puede ser instalada de la manera tradicional, o tomando aire directamente del exterior.

FUNCIONES	DESCRIPCIÓN
Hermeticidad	50 Pa Acc. EN613
Ventilación	Se puede desactivar Ajustable de 1 a 5 Automática
Canalización	Kit opcional Se puede desactivar Ajustable de 1 a 5 Automática
Brasero	Con limpieza automática
Chronothermostat	Semanal - 4 programas
Sistema RDS	No presente
Restablecimiento térmico	Manual

Sistema de limpieza automática

La estufa está equipada con un sistema de limpieza de braseros automáticos. Esto significa que no hay necesidad de realizar una limpieza manual diaria del brasero o cada vez que se enciende la estufa. El sistema de limpieza automática se activa cada vez que se enciende la estufa y después de 6 horas de funcionamiento continuo. El ciclo de limpieza, que implica el apagado, la limpieza automática y el reinicio de la estufa, dura unos 10 minutos. Durante este período la calefacción está garantizada por el calor acumulado por el propio aparato.

Nota: los tiempos indicados son los establecidos por defecto por el fabricante.

Vuelva a llenar el combustible



Use solo pellets de madera, las características que se muestran en este manual.



Durante la fase de carga, evitar que el saco de pellet toque las superficies calientes.



No se recomienda vaciar el saco directamente en la tolva, para evitar el depósito de serrín de madera en el fondo de la misma.

Para cargar los pellets dentro de la tolva, proceda como se describe a continuación:

	acción
1	Abrir la tapa del depósito de pellets
2	Vierte las bolitas en la tolva
3	Cierre la tapa

Apertura de puertas

La puerta de la cámara de combustión y la tapa del depósito de pellets pueden abrirse exclusivamente cuando la estufa está en estado de OFF.

En caso de no cerrar uno de ellos, se interrumpe la alimentación de pellet, la unidad de control emite una señal acústica de advertencia, mientras que en la pantalla aparece el símbolo:



En esta condición, pulsando la tecla CONFIRMAR se puede leer el detalle del aviso: «Puertas y cajón de ceniza abiertos». Si la puerta de la cámara de combustión y/o la tapa del depósito de pellets no se cierran en 1 minuto, la estufa se apaga, señalizando la ALARMA 07.

La apertura de las puertas también interrumpe la fase de limpieza automática del brasero. En caso de una interrupción prolongada de la fase de limpieza, puede aparecer la ALARMA 19.

Recuerde que, ante la presencia de una alarma, la estufa deberá reiniciarse manualmente.

Formación de los usuarios

Una vez finalizada la instalación, el usuario final debe ser siempre instruido sobre las funciones y características de la estufa, por parte de un técnico autorizado por Ravelli, para garantizar un uso óptimo y seguro.

La formación debe abarcar los temas siguientes:

- Descripción de la estufa, su funcionamiento y configuraciones básicas
- Cómo encender y apagar la estufa de forma segura
- Almacenamiento y carga de combustible
- Qué hacer en caso de alarma, en particular, la de encendido fallido
- Cómo limpiar correctamente la estufa y la importancia de hacerlo regularmente
- Se recomienda programar el primer mantenimiento anual

Dispositivos de seguridad

La estufa ha sido diseñada y equipada con sistemas de seguridad para minimizar los riesgos para el usuario.

Está equipada con los dispositivos de seguridad enumerados en la tabla siguiente, que también intervienen en caso de avería de la tarjeta electrónica.

Elemento	Descripción
Termostato del depósito de pellet	Si la temperatura supera el valor de seguridad configurado, detiene inmediatamente el motor de carga de pellet y la estufa se apaga automáticamente; para reiniciarla, es necesario esperar a que se enfríe y rearmar manualmente el termostato, mediante el botón correspondiente.
Presostato	Si la presión en el conducto de salida de humos es demasiado alta (señal de que el sistema de evacuación de humos está obstruido), se detiene inmediatamente el motor de carga de pellet y la estufa se apaga automáticamente.
Final de carrera de cierre de la puerta de la cámara de combustión y tapa del depósito de pellets	Si la puerta de la cámara de combustión y tapa del depósito de pellets no están cerrados correctamente, se detiene inmediatamente el motor de carga de pellet, y si dentro de 60" no están cerrados, la estufa se apaga automáticamente.
Seguridad eléctrica	En caso de avería en los componentes eléctricos o en el cableado, el fusible y la puesta a tierra mantienen seguro el aparato desde el punto de vista eléctrico. Es necesario que la instalación eléctrica de la vivienda cumpla con la ley, posea un circuito de puesta a tierra y todos los sistemas de seguridad exigidos por las normas.

Cabe señalar que el programa de funcionamiento de la estufa ha sido diseñado para detener el funcionamiento de la misma en caso de anomalías:

Anomalías	Descripción
Temperatura en la cámara de combustión	En caso de que la sonda de temperatura en la cámara de combustión detecte temperaturas demasiado altas o demasiado bajas, la estufa se apagará y se visualizará la alarma relativa.
Temperatura de los humos	En caso de que la sonda de temperatura en la salida de humos detecte temperaturas demasiado altas, la estufa se apagará y se visualizará la alarma relativa.
Rotura del ventilador de humos	Si el ventilador se detiene, la tarjeta electrónica bloquea el suministro de pellet y se visualiza la alarma.
Rotura del motorreductor	Si el motorreductor se detiene, el producto se apaga de forma segura.
Fallo temporal del suministro eléctrico	Si se produce un corte de corriente eléctrica durante el funcionamiento, al volver la alimentación se comprueba la temperatura en la cámara de combustión y, si es necesario, la estufa se pone en enfriamiento.
Fallo de encendido	Si no se desarrolla la llama durante la fase de encendido, la estufa entra en alarma.



Está prohibido manipular los dispositivos de seguridad. El re-encendido del producto solo es posible después de eliminar la causa que provocó la intervención del sistema de seguridad. Para comprender qué anomalía se produce, consulte este manual que explica, en función del mensaje de alarma que muestre el aparato, cómo intervenir en la misma.



Si el problema persiste, ponerse en contacto con el Servicio de Asistencia.

TRANSPORTE E INSTALACIÓN

Advertencias de seguridad para el transporte y la instalación



La instalación de la estufa debe efectuarse por un técnico cualificado, que deberá entregar al comprador una declaración de conformidad de la instalación y se asumirá la completa responsabilidad de la instalación y del funcionamiento correcto de la estufa.



El lugar de instalación de la estufa debe elegirse de manera que el calor generado pueda difundirse uniformemente en los ambientes que se quieren calentar.



La estufa debe conectarse a un tubo de humos individual que garantice el tiro declarado por el Fabricante y que respete las normas de instalación previstas en el lugar de la instalación.



El local donde se instala la estufa debe disponer de toma de aire.



La toma de aire debe instalarse de tal forma que no pueda bloquearse.

El Fabricante declina cualquier responsabilidad en caso de instalaciones no conformes con las leyes en vigor, de un recambio de aire incorrecto de los locales y de un uso no apropiado del aparato.

En particular, es necesario que:

- el aparato esté conectado a un sistema de evacuación de humos dimensionado de manera adecuada para garantizar el tiro declarado por el Fabricante, que sea estanco y que respete las distancias con materiales inflamables;
- haya una adecuada toma de aire comburente conforme con el tipo de producto instalado;
- otros aparatos de combustión o dispositivos instalados, no pongan bajo presión el local de instalación de la estufa;
- se respeten las distancias de seguridad con materiales inflamables.

La verificación de compatibilidad de la instalación debe realizarse antes que cualquier otra operación de montaje o puesta en funcionamiento.



Los reglamentos administrativos locales, las disposiciones especiales de las autoridades relativas a la instalación de aparatos de combustión, la toma de aire y el sistema de evacuación de humos, pueden variar en función de la región o del país. Compruebe en las autoridades locales si existen disposiciones de ley más restrictivas de lo que se indica aquí.

Embalaje

Una vez recibida la estufa controle que:

- corresponda con el modelo comprado;
- no presente daños causados por el transporte.

Las reclamaciones deben comunicarse al transportista (también en el documento de acompañamiento) en el momento de la recepción.



Compruebe la capacidad del pavimento antes de desplazar y posicionar la estufa.

Para el desplazamiento de la estufa con embalaje, siga el procedimiento que se describe a continuación:

- 1 Coloque las horquillas de la transpaleta en el lugar correspondiente debajo de la tarima de madera.
- 2 Levante lentamente.
- 3 Lleve la estufa cerca del lugar elegido para la instalación.



La estufa debe desplazarse siempre en posición vertical. Hay que prestar una atención especial para preservar la puerta y su vidrio de golpes mecánicos que comprometan su integridad.

Para el desembalaje de la estufa, siga el procedimiento que se describe a continuación:

- 1 Corte los flejes y retire el bastidor de refuerzo de madera apoyado en la caja
- 2 Levante lentamente la caja de cartón
- 3 Quite la posible envoltura de plástico de burbujas o similares
- 4 Quite la estufa de la tarima y coloque el equipo en el lugar elegido, prestando atención a que sea conforme con lo previsto.

Si la estufa está embalada en su caja de madera, sustituya los pasos 1 y 2 de la tabla anterior por los pasos descritos a continuación:

- 1 Retire los precintos laterales, desatornillando los tornillos de fijación
- 2 Desmante la caja de madera por la parte superior y lateral



La eliminación del embalaje corre a cargo del usuario final, en conformidad con las leyes vigentes en el país de instalación.

Predisposiciones para el sistema de evacuación de humos



Preste atención a la realización del sistema de evacuación de humos y respete las normativas vigentes en el país de instalación de la estufa.



El Fabricante declina cualquier responsabilidad imputable a un sistema de evacuación de humos mal dimensionado y no conforme a la norma.

Canales de humo y racores

Con el término de conductos de humo, se indican las tuberías que conectan el aparato de combustión con el tubo de humos. Deberán aplicarse las disposiciones siguientes:

- respete la norma de producto EN 1856-2;
- los tramos horizontales deben tener una inclinación mínima hacia arriba del 3%;
- la longitud del tramo horizontal debe ser mínima y debe proyectarse en plano no superior a los 2 metros;
- los cambios de dirección no deben tener un ángulo superior a los 90°(recomendadas curvas de 45°);
- el número de cambios de dirección, incluido el de introducción en el tubo de humos, no debe ser superior de 3;
- la sección debe tener un diámetro constante e igual a la salida del hogar hasta el racor del tubo de humos;
- está prohibido el uso de tubos metálicos flexibles y de fibrocemento;
- los canales de humo no deben atravesar locales en los cuales se prohíbe la instalación de aparatos de combustión.

De todas formas, los canales de humo deben ser estancos para que no pasen productos de la combustión y de las condensaciones, así como deben estar aislados, si pasan por el exterior del local donde están instalados.

No se permite el montaje de dispositivos de regulación manual del tiro.



Es obligatorio realizar un primer tramo vertical de canal de humo de 1 m como mín., para asegurar la expulsión correcta de los humos.

Tubo de humos

El tubo de humos es un elemento especialmente importante para que la estufa funcione correctamente.



El tubo de humos debe dimensionarse de manera que garantice el tiro declarado por el Fabricante.



No conecte la estufa a un tubo de humos colectivo.

Al realizar el tubo de humos deberán aplicarse las disposiciones siguientes:

- respete la norma de producto EN 1856-1;
- debe realizarse con materiales idóneos para garantizar la resistencia a las sollicitaciones mecánicas, químicas y térmicas normales y debe tener un aislamiento adecuado para limitar la formación de condensación;
- debe tener un desarrollo vertical principalmente, y no debe tener estrangulamientos a lo largo de todo el recorrido;
- debe estar alejado adecuadamente mediante una cámara de aire y aislado de los materiales inflamables;
- los cambios de dirección deben ser 2 como máximo y de ángulo no superior a los 45°;
- el tubo de humos interno del local también debe estar aislado y puede colocarse dentro de un canal, siempre que respete las normas relativas a la tubería;
- el conducto de humos se conecta en el tubo de humos mediante un racor en "T", que posee una cámara de recogida con inspección para el residuo de combustión y principalmente, para la recogida de la condensación.



Se recomienda comprobar en los datos de la placa del tubo de humos, las distancias de seguridad que deben respetarse en presencia de materiales combustibles y del tipo de material aislante que hay que utilizar.



Utilice tuberías estancas con juntas de silicona.




Está prohibido utilizar la descarga directa en pared o hacia espacios cerrados y cualquier otra forma de descarga no prevista por la normativa vigente en el país de instalación (Importante: en Italia se permite solamente la descarga en techo).


Sombbrero


El sombrero, es decir, la parte terminal del tubo de humos, debe presentar las características siguientes:


- la sección de salida de humos debe ser al menos el doble de la sección interna de la chimenea;
- debe impedir la penetración de agua o nieve;
- debe garantizar la salida de los humos incluso en caso de viento (sombbrero anti-viento);
- la cota de salida debe estar por encima de la zona de reflujo (consulte las normativas nacionales y locales para localizar la zona de reflujo);
- debe construirse siempre alejado de antenas de televisión o de antenas parabólicas, y no debe utilizarse nunca como soporte;

Instalación

 Para la instalación y el uso del aparato hay que respetar todas las leyes y los reglamentos locales, nacionales y europeos.


 La instalación de la estufa y la predisposición de las obras de albañilería deben respetar la normativa vigente en el país de instalación (ITALIA = UNI 10683)).


 Las operaciones de instalación deben realizarse por un técnico cualificado y/o autorizado por el Fabricante. El personal encargado de la instalación deberá entregar al comprador una declaración de conformidad de la instalación, asumiendo además la completa responsabilidad de la instalación definitiva y del sucesivo buen funcionamiento del producto instalado.

 Ravelli no se asume ninguna responsabilidad en caso de que no se respeten tales indicaciones.


Requisitos del local de instalación


El local de instalación de la estufa debe estar suficientemente ventilado. Para respetar este requisito, hay que proveer el local con una toma de aire que comunique con el exterior.

 El local de instalación debe estar provisto de toma de aire con una sección libre de al menos 80 cm².

 En caso de instalación en presencia de otros aparatos de combustión o de instalación de VMC, hay que comprobar el funcionamiento correcto del aparato.

La estufa debe colocarse dentro de ambientes habitacionales. Nunca debe colocarse en el exterior. El volumen del local de instalación debe ser adecuado a la potencia del aparato y siempre mayor de 15 m³.

 ¡ATENCIÓN! Los ventiladores de extracción (ejemplo: campanas de aspiración), cuando se utilizan en la misma habitación o espacio de la estufa, pueden causar problemas en el funcionamiento de la estufa.

 La estufa debe instalarse sobre un pavimento con una capacidad de carga adecuada. Si la posición existente no respeta este requisito, hay que tomar las medidas apropiadas (por ejemplo, utilizando una plancha para la distribución de la carga).

 ¡ATENCIÓN! prevea un aislamiento adecuado en caso de que la superficie esté constituida por material inflamable.

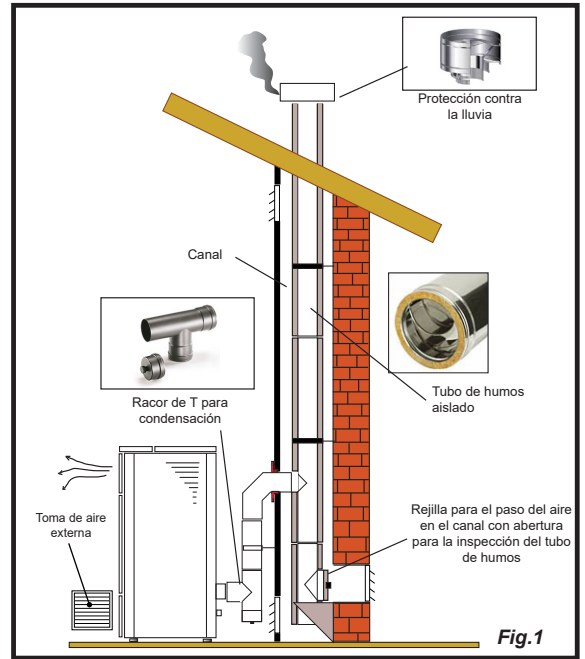
Si el pavimento donde se apoya la estufa es de material inflamable, se recomienda un aislamiento adecuado. No pueden almacenarse objetos ni elementos sensibles al calor o inflamables en proximidad de la estufa; mantenga siempre estos objetos a una distancia frontal mínima de 100 cm desde el punto de ocupación más externo del aparato.

La instalación de la estufa debe garantizar un acceso fácil para su limpieza, la de los conductos de gases y la del tubo de humos.

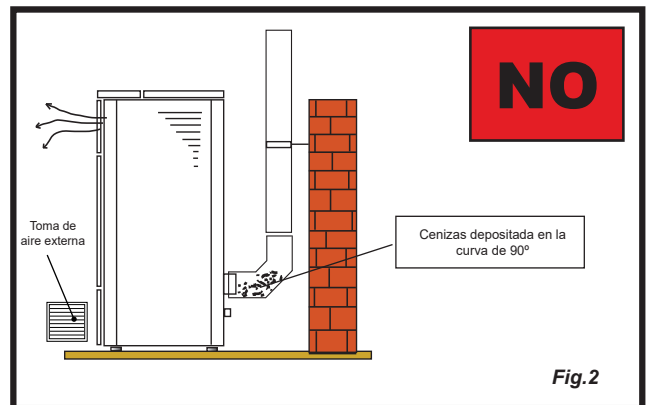
Ejemplos de instalación

Este tipo de instalación (Vea Fig.1) necesita un tubo de humos aislado aunque todo el conducto se instale dentro del local. Además, la estructura debe colocarse en un canal ventilado de manera adecuada.

En la parte inferior del tubo de humos hay una tapa de inspección aislada adecuadamente contra el viento y la lluvia.

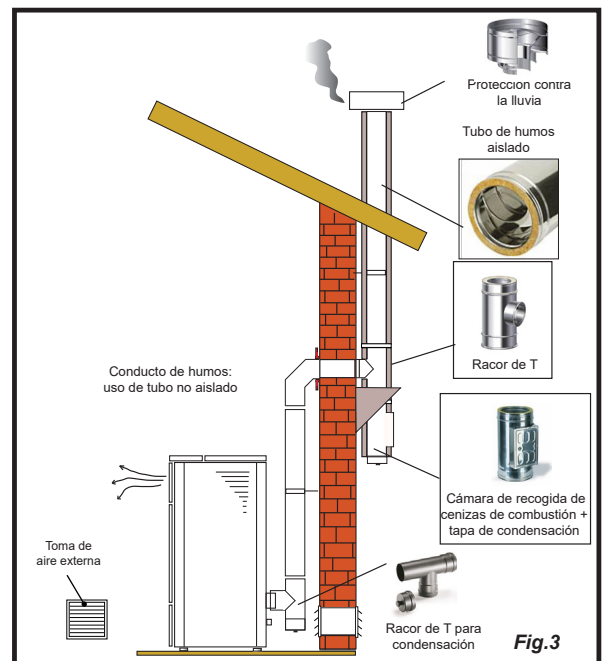


Está prohibido instalar como primer tramo inicial una curva de 90°, ya que las cenizas obstruirían en poco tiempo el paso de los humos, causando problemas en el tiro de la estufa. (Vea la Fig. 2)



Es posible aprovechar un tubo de humos o un canal mediante un conducto. Para este tipo de instalación es necesario respetar las normas relativas a los sistemas de evacuación de humo en conductos. En la parte inferior del tubo de humos ubicado dentro de la casa se ha instalado un conector tipo "T" con tapa de inspección; en el exterior se ha instalado otro, para que el tramo externo se pueda inspeccionar.

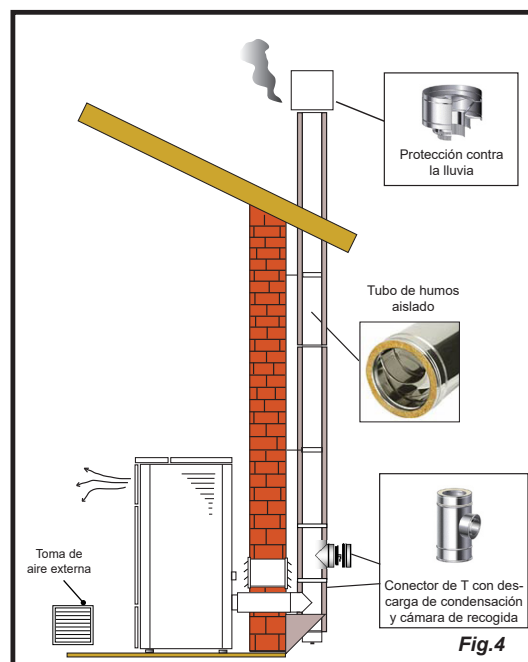
Está prohibido instalar dos curvas de 90°, ya que las cenizas obstruirían en poco tiempo el paso de los humos, causando problemas en el tiro de la estufa (Vea la Fig. 2)



Este tipo de instalación (Vea Fig.4) necesita un tubo de humos aislado ya que todo el conducto de humos se ha instalado en el exterior del local.

En la parte inferior del tubo de humos se ha instalado un conector tipo "T" con tapa de inspección.

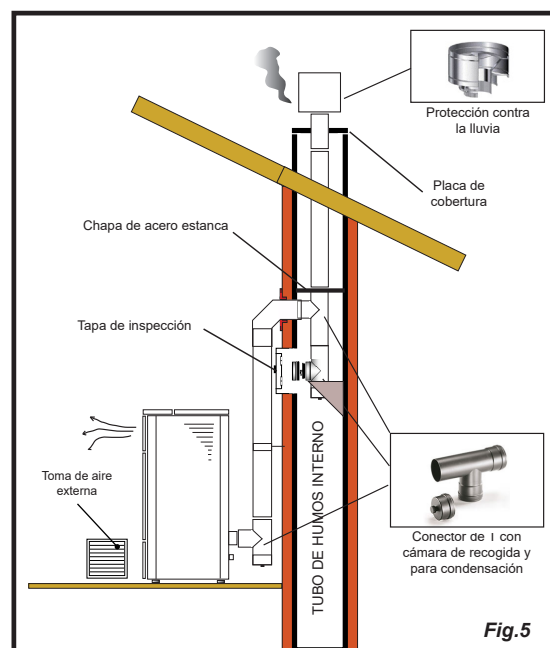
Está prohibido instalar como primer tramo inicial una curva de 90°, ya que las cenizas obstruirían en poco tiempo el paso de los humos, causando problemas en el tiro de la estufa. (Vea la Fig.2)



Este tipo de instalación (Vea la Fig.5) no necesita un tubo de humos aislado, ya que una parte del canal de humos se ha instalado dentro del local y otra parte se encuentra dentro del tubo de humos ya existente.

En la parte inferior de la estufa se ha instalado un conector tipo "T" con tapa de inspección, como en la parte interna del tubo de humos.

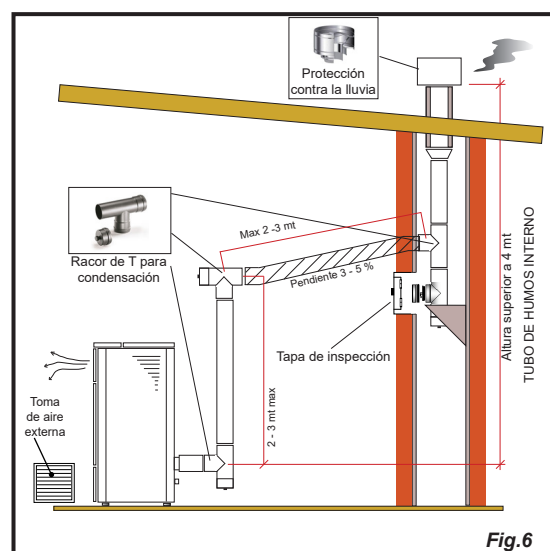
Está prohibido instalar como primer tramo inicial una curva de 90°, ya que las cenizas obstruirían en poco tiempo el paso de los humos, causando problemas en el tiro de la estufa. (Vea la Fig.2)



Este tipo de instalación (Vea la Fig. 6) necesita un tramo horizontal para conectarse al tubo de humos ya existente.

Respete las pendientes indicadas en la figura para poder reducir el depósito de cenizas en el tramo de tubo horizontal. En la parte inferior del tubo de humos se ha instalado un conector tipo "T" con tapa de inspección, así como en la entrada del tubo de humos.

Está prohibido instalar como tramo inicial una curva de 90°, ya que las cenizas obstruirían en poco tiempo el paso de los humos, causando problemas en el tiro de la estufa. (Vea la Fig.2)



CONEXIONES



Las conexiones deben realizarse por un técnico cualificado y/o autorizado por el Fabricante.



Por el instalador el tipo de cable, con la sección relativa, para ser instalado en caso de reemplazo es: H05RR-F sez.3G0,75

Conexión con toma de aire externa

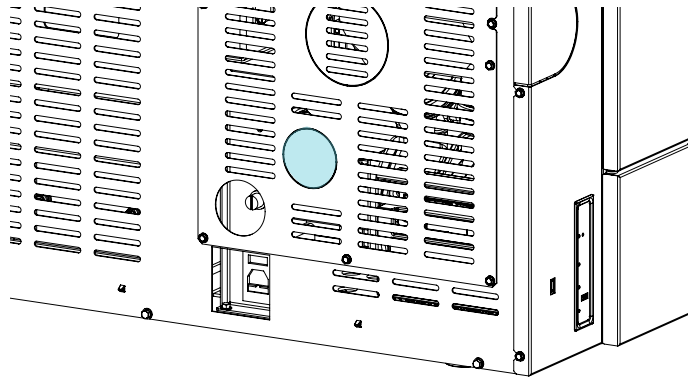
La estufa ha sido diseñada para instalaciones herméticas.

Para hacer la conexión con una toma de aire externa, proceda de la siguiente manera:

paso	acción
1	Conecte un tubo de 50 mm de diámetro al tubo de entrada de aire de combustión en la parte posterior de la estufa. Nota: la tubería no debe tener más de 2 m de longitud.



La toma de aire debe instalarse de tal forma que no pueda bloquearse.



Conexión a la chimenea



La chimenea debe dimensionarse de manera que se garantice el calado declarado por el fabricante.

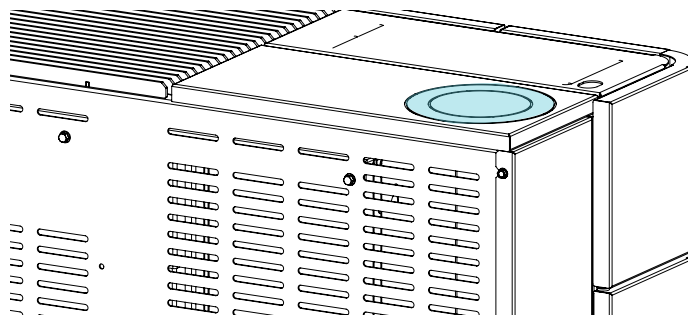


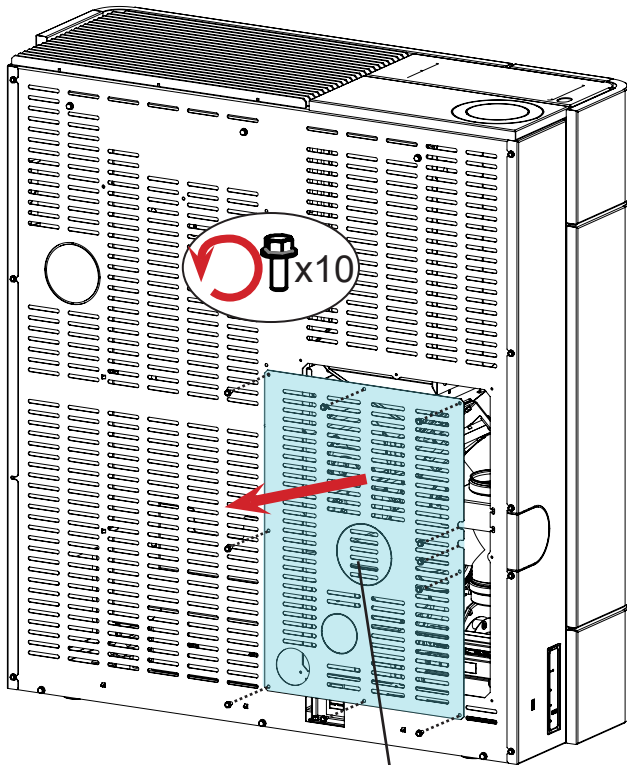
La estufa debe estar conectada a un único conducto de humos. Está prohibido conectar la estufa a una chimenea compartida con otros aparatos de combustión o desagües de la campana.



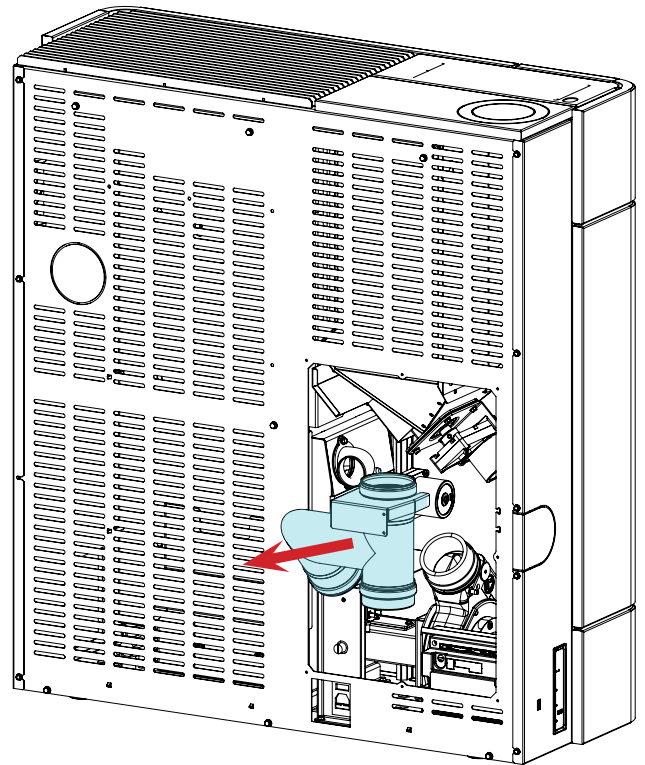
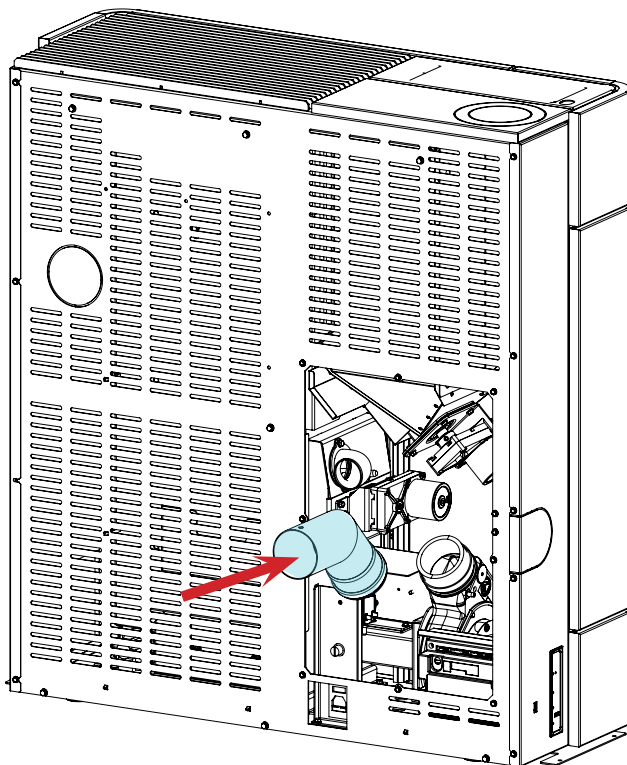
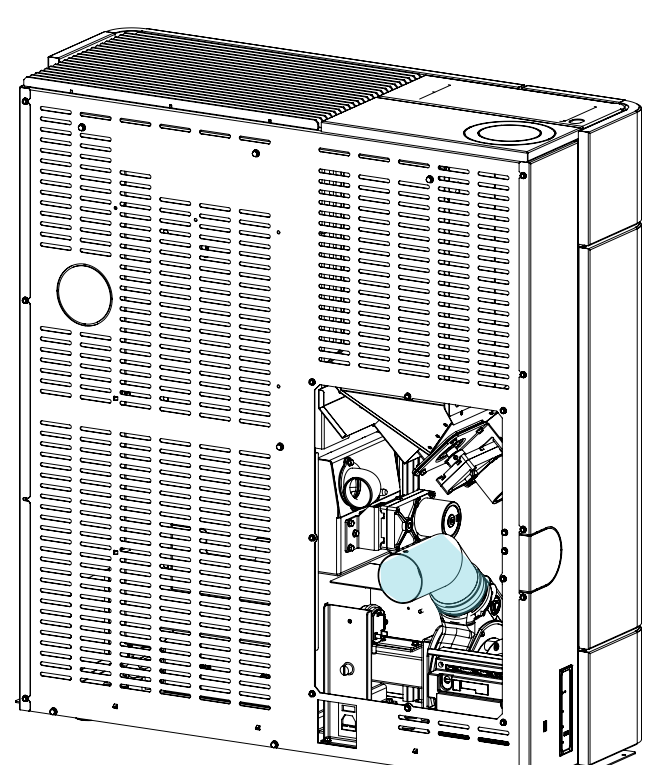
El tubo de humos debe poder inspeccionarse para limpiarlo.

En este modelo hay que romper los pre-cortes incluso para la versión de fábrica (salida de humos superior).

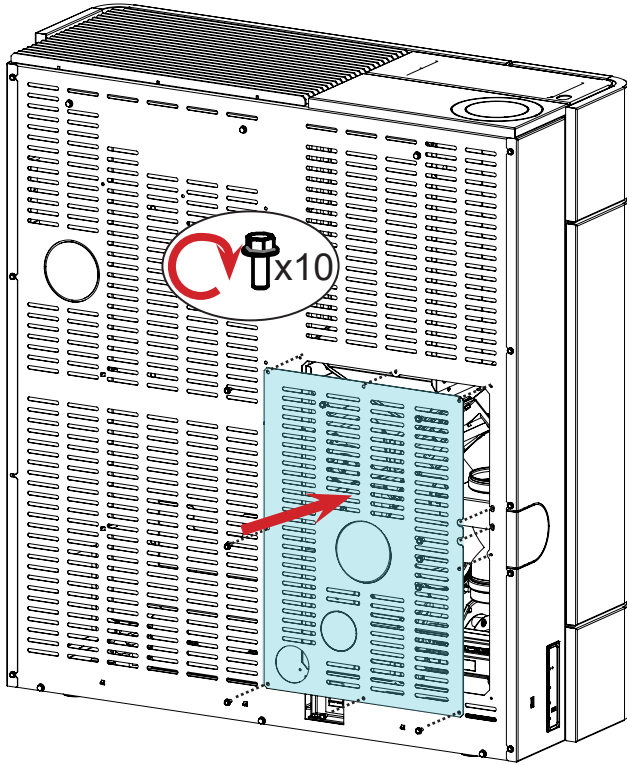


Montaje del kit de salida de humo trasero (kit opcional)**1**

Romper el pre-corte

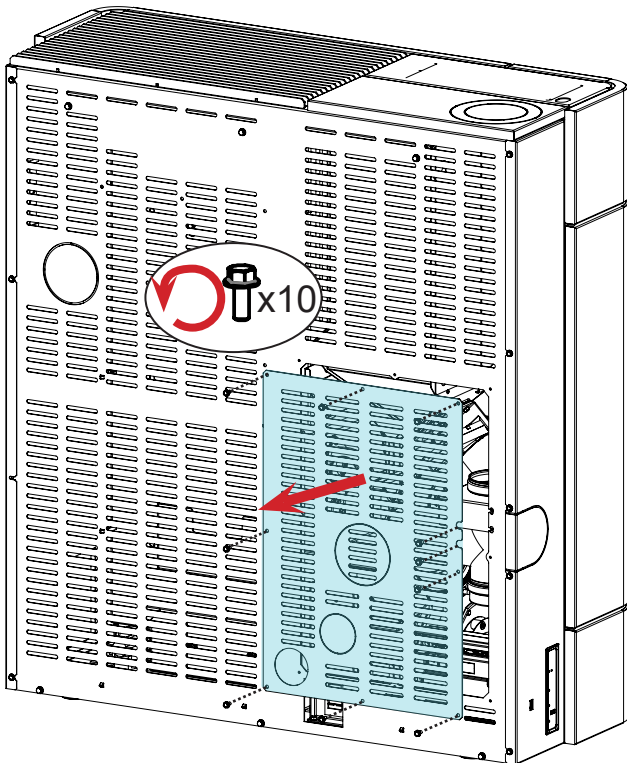
2**3****4**

5

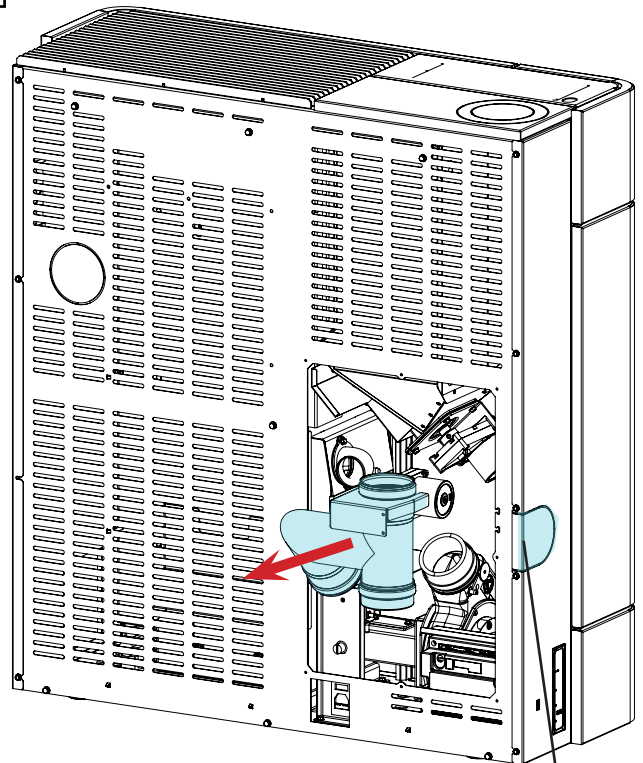


Conjunto de kit de salida de humo lateral (kit opcional)

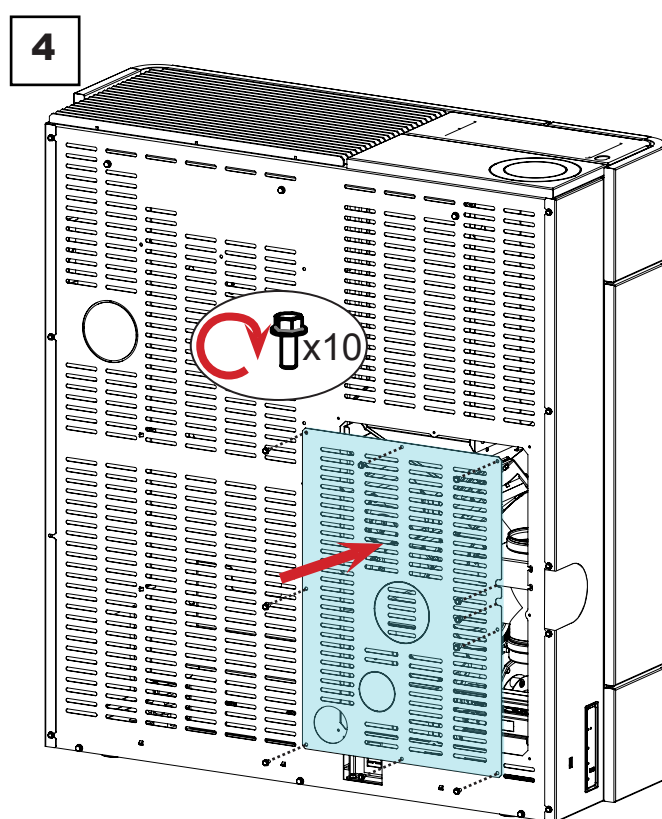
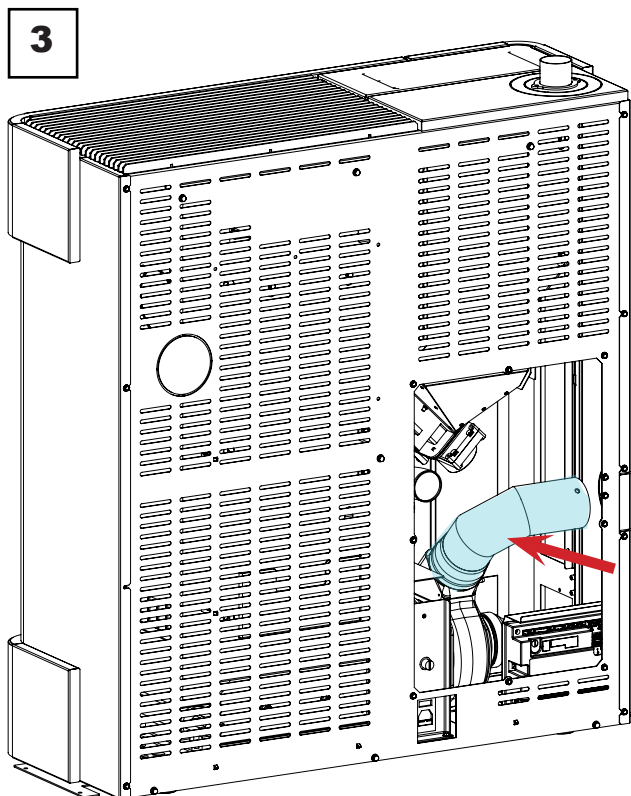
1



2



Romper el pre-corte



Conexión eléctrica

El enchufe del cable de alimentación de la estufa sólo debe ser conectado después de que la instalación y el montaje se haya completado del aparato, y debe permanecer accesible después de la instalación.

Para realizar la conexión eléctrica, proceda como se describe a continuación:

Primero conecte el cable de alimentación al enchufe de la parte trasera de la estufa y luego a un enchufe de pared.

Suministra energía a la estufa girando el interruptor a la posición (I)



Cuando la estufa no está en uso, es aconsejable desconectar el cable de alimentación.



Tenga cuidado de que el cable de alimentación (y cualquier otro cable fuera del equipo) no entre en contacto con superficies calientes.



Asegúrate de que el sistema eléctrico esté conectado a tierra.



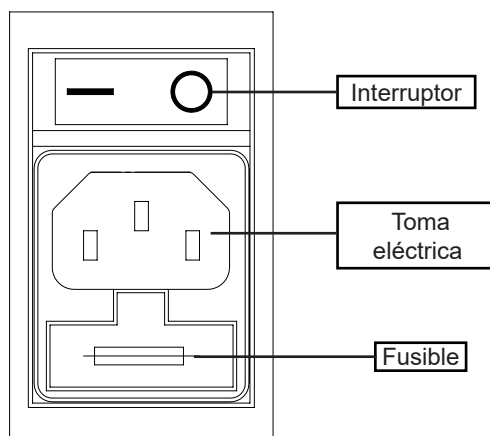
Para la conexión directa a la red, es necesario prever un dispositivo que asegure la desconexión de la red, con una distancia de apertura de los contactos que permita la desconexión completa en las condiciones de la categoría de sobretensión III, de acuerdo con las normas de instalación.



Se recomienda que el personal autorizado preste especial atención a las conexiones eléctricas después de cualquier trabajo en el producto.



En caso de avería del cable de alimentación, deberá ser sustituido por el fabricante o su servicio de asistencia técnica o en todo caso por una persona con similar titulación, para evitar cualquier riesgo.



Canalización

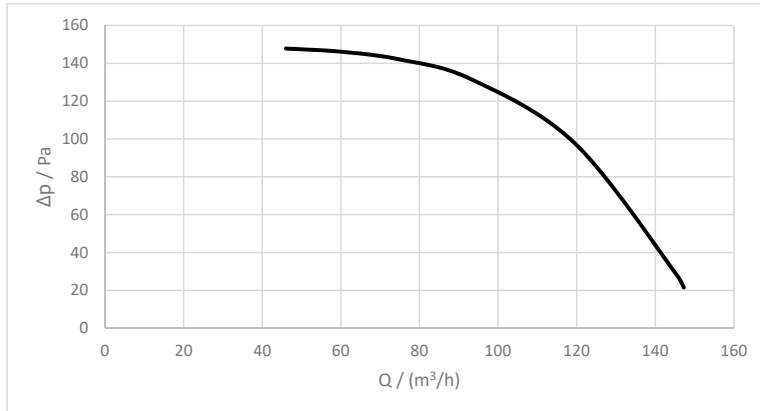


Cumpla con las normativas y las leyes vigentes en el país donde se instala el producto.



Esta función debe ser activada por un técnico cualificado.

Conecte un tubo de 80 mm de diámetro en la salida de la estufa de la canalización, para calentar otra habitación de la vivienda. El conducto deberá dimensionarse (longitud y forma) teniendo en cuenta la altura residual del ventilador de la canalización indicado a continuación.



Q: caudal
Δp: altura



Utilice un tubo y juntas capaces de resistir a altas temperaturas (que pueden alcanzar incluso los 200 °C): se recomienda usar tuberías metálicas y juntas de silicona.



El tubo de la canalización puede alcanzar temperaturas muy altas: por lo cual es necesario aislarlo adecuadamente y con materiales resistentes, en los puntos en los que pueda entrar en contacto con superficies inflamables o sensibles a las altas temperaturas, además, deben proteger a las personas y animales contra posibles quemaduras.



Si se usa un tubo rígido para los conductos, use un tubo de 45°.

Si se atraviesan paredes fabricadas con materiales inflamables es obligatorio protegerlos usando materiales aislantes o tomando las precauciones adecuadas.

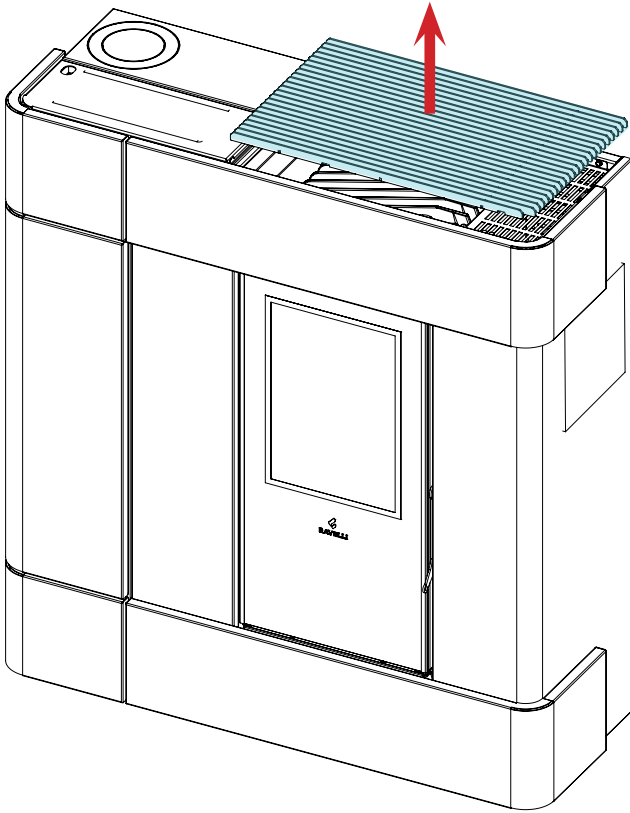
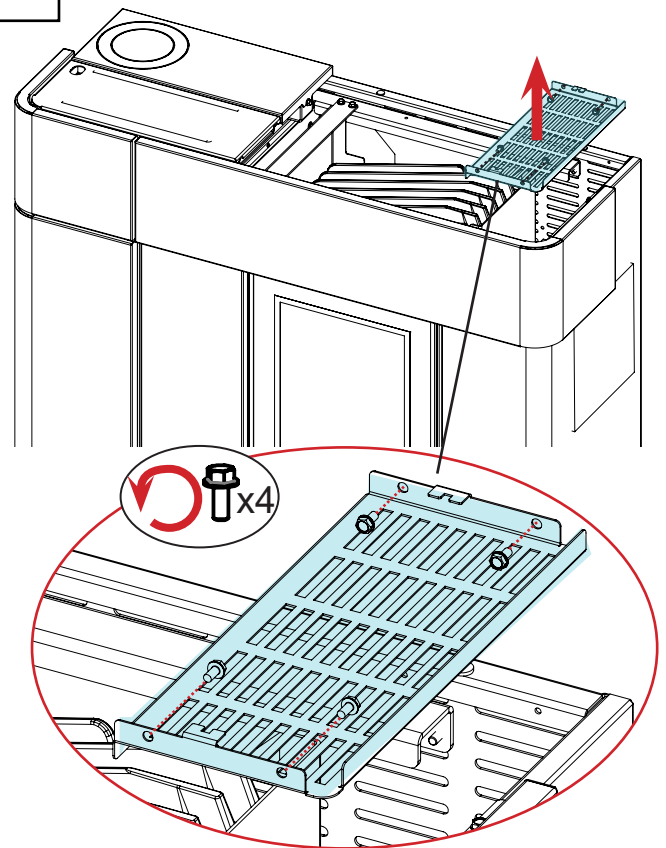
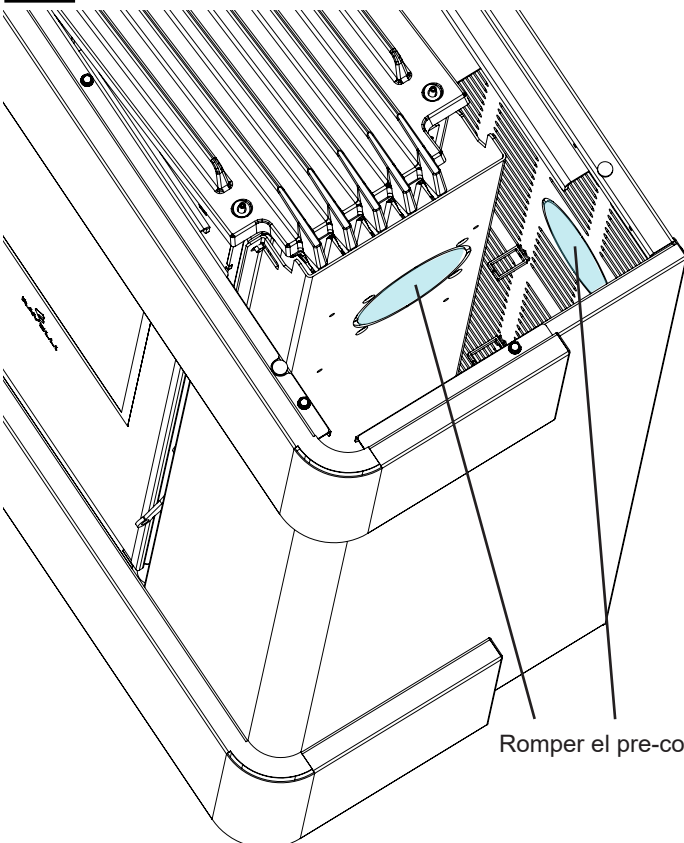
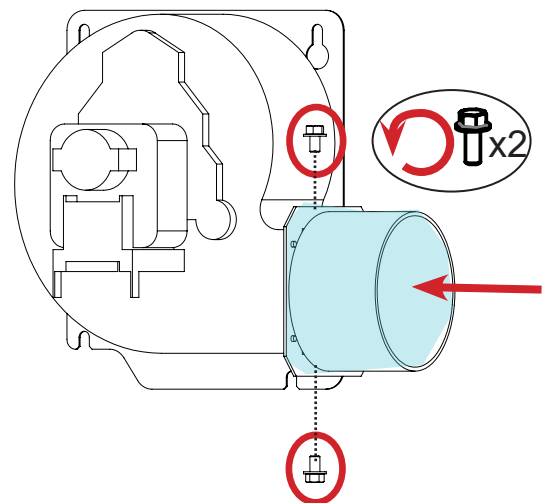
Se recomienda aislar todo el tubo de canalización, para evitar dispersiones de calor.



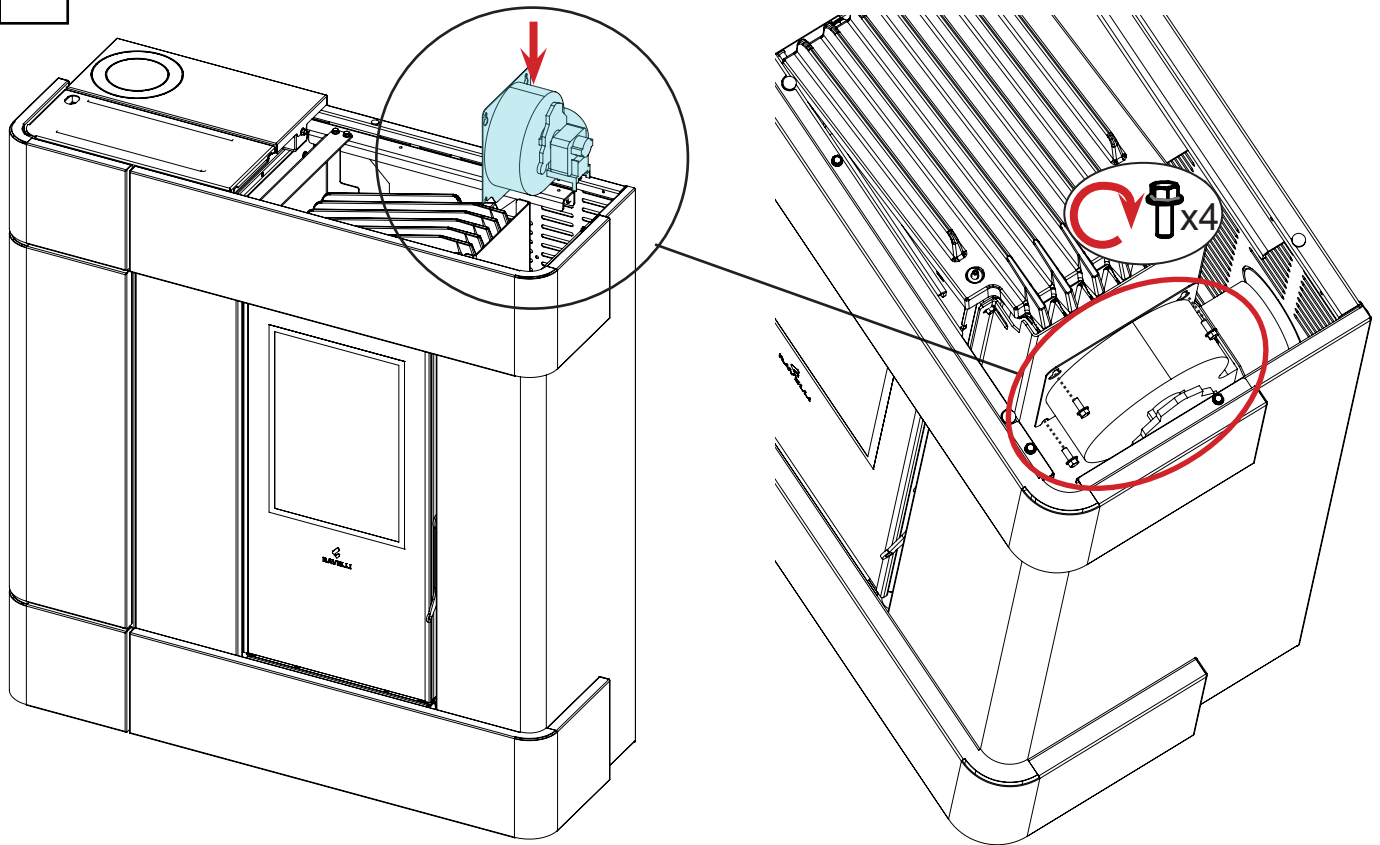
Es obligatorio conectar la estufa al conducto de la casa antes de encenderla. Asegúrese de que no sea posible tocar las aspas del ventilador, instalando las medidas de seguridad necesarias (por ejemplo: rejilla del conducto o tubería de más de 620 mm de longitud).

La canalización toma mucho aire de la habitación en la que está instalada la estufa y la introduce en el otro local que se debe calentar. Por ello se recomienda garantizar la recirculación del aire entre la habitación en la que está instalada la estufa y el ambiente calentado por la canalización. De esta forma se optimiza el calentamiento de las habitaciones evitando que entre aire frío desde el exterior y evitando pérdidas de calor.

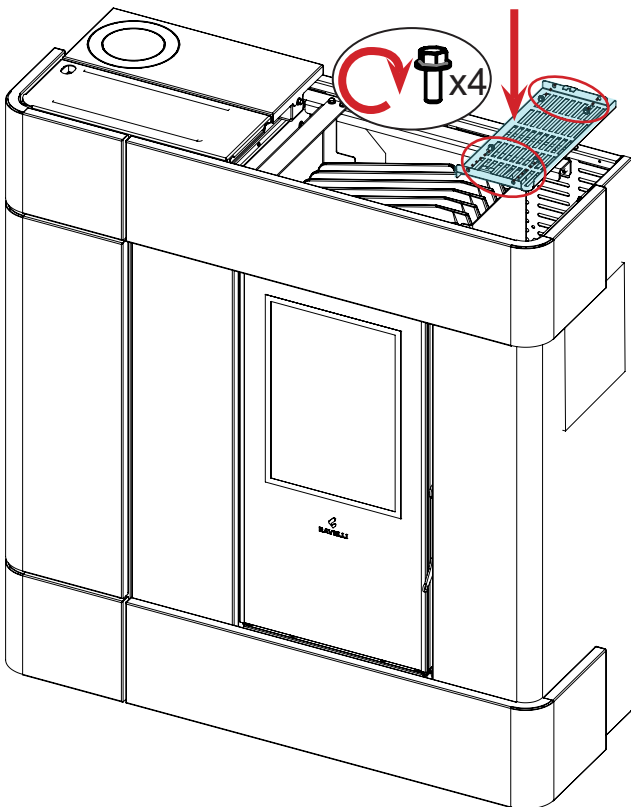
Se recomienda consultar el capítulo específico para conocer las configuraciones de la canalización.

Kit de canalización de montaje (kit opcional)**1****2****3****4**

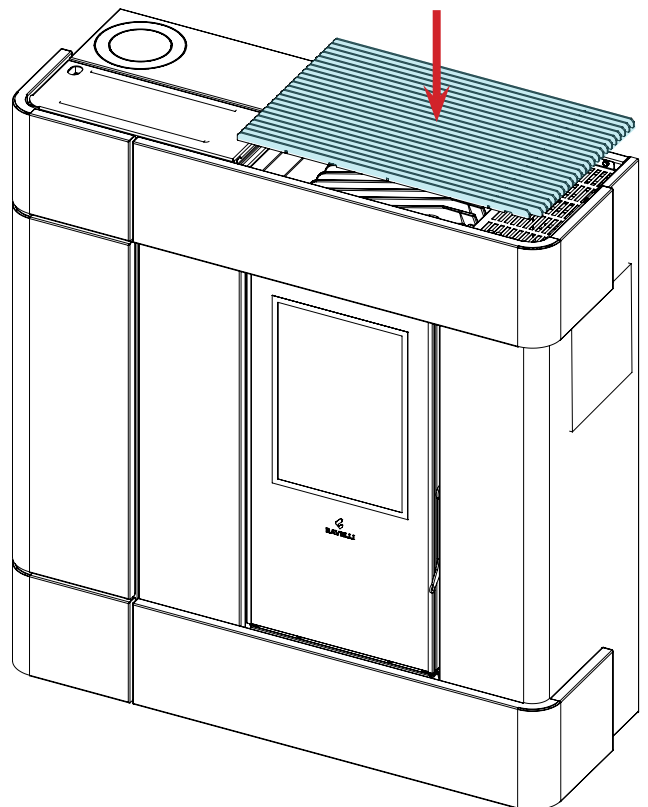
5



6



7



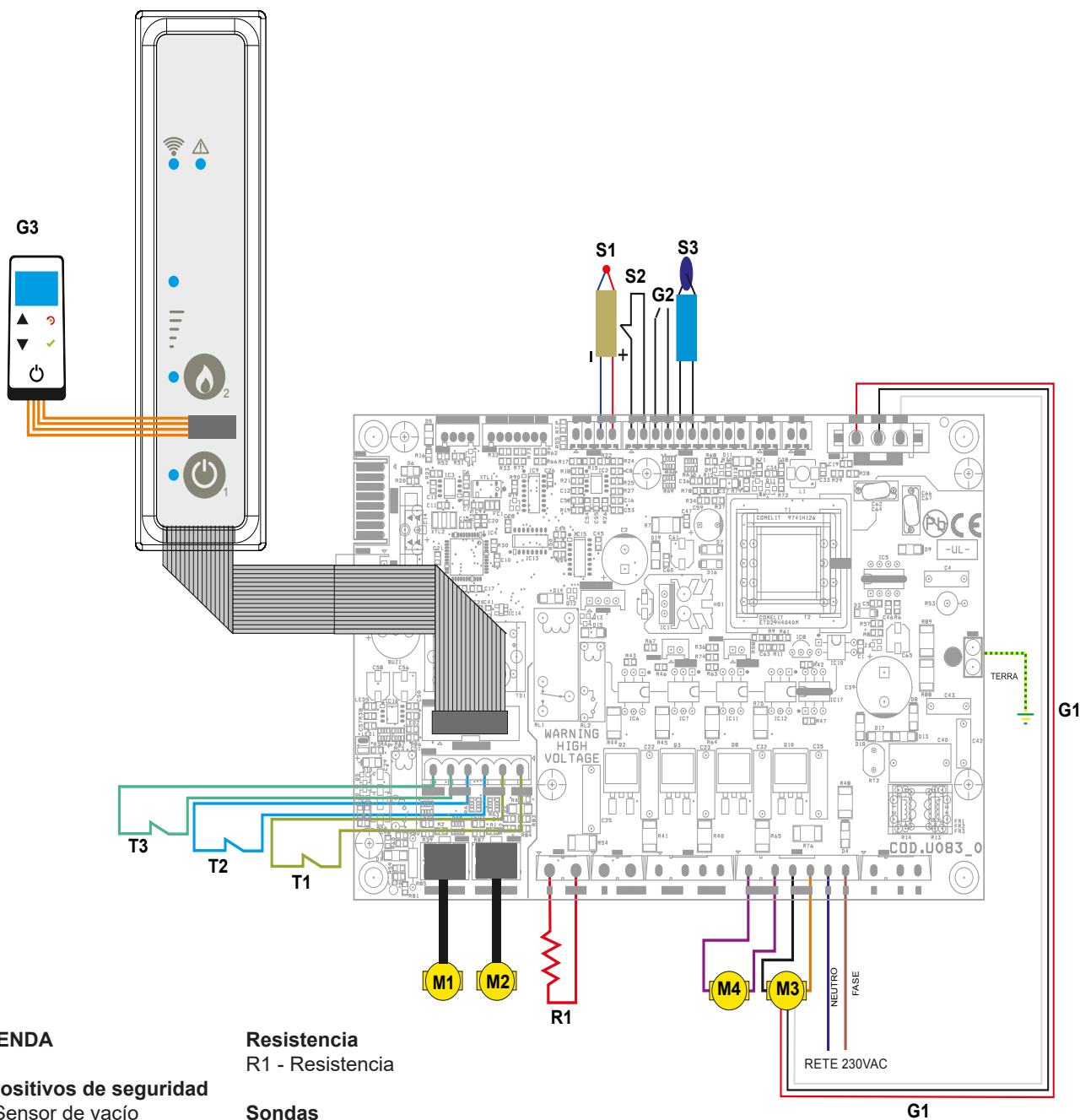
Prueba y puesta en marcha

La puesta en marcha de la estufa debe ir precedida de una prueba que implica comprobar el funcionamiento de los siguientes elementos:

- conexión al sistema de evacuación de humos;
- conexiones eléctricas;
- funcionamiento de las posibles sondas externas conectadas;
- comprobar que todos los materiales para la construcción del conducto de humos, el humero, la chimenea, están en conformidad con las normas y son adecuados para su uso.

La prueba es positiva sólo cuando se completan todas las fases de funcionamiento sin que se detecten anomalías.

Esquema eléctrico Elettra



LEYENDA

Dispositivos de seguridad

- T1- Sensor de vacío
- T2- Termostato con rearme
- T3 - Seguridad pellet

Motores

- M1 - Motorreductor cóclea
- M2 - Limpiador automático
- M3 - Extractor de humos
- M4 - Ventilador de habitación

Resistencia

- R1 - Resistencia

Sondas

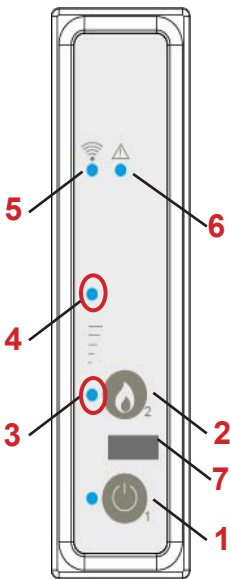
- S1 - Sonda llama (K)
- S2 - Termostato externo
- S3 - Sonda ambiente (opc)

Genérico

- G1 - Codificador lectura de revoluciones del extractor
- G2 - Cuenta golpes limpiador automático
- G3 - Portátil "RADIO" Touch

COMANDOS Y USO

Descripción del panel de control



Botón **1**: Encendido y apagado

CONFIGURACIÓN DE LA ENERGÍA

Puedes usar el botón **2** para ajustar la potencia.

Para aumentar la potencia de nuevo, pulse el botón **2** de nuevo.

- Sólo el LED **3** encendido = potencia 1
- LED **3** encendido y LED **4** parpadeando = potencia 2
- LED **3** y **4** ambos parpadeando = potencia 3
- LED **3** parpadeando y LED **4** encendido = potencia 4
- LED **3** y **4** ambos encendidos = potencia 5

LED **6** (rojo): alarma activa

7: Toma conexión cable PDA (ordenador de mano)

Los LEDs amarillos parpadeantes (**3,4**) indican que la tarjeta electrónica está esperando recibir la señal de mano.

Inicialización del ordenador de bolsillo

La computadora, después de una primera breve pantalla que muestra el logotipo Ravelli, listará los idiomas disponibles en el menú. Seleccione el idioma que se desea con las teclas de desplazamiento y convalide la selección con la tecla de confirmación.

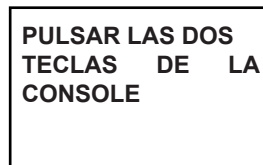


Para funcionar correctamente, la computadora necesita conectarse con interfaz con la tarjeta electrónica en el interior de la estufa. Por eso, en el display aparecerá el siguiente mensaje:



En el caso de la primera utilización del dispositivo, seleccione SI con las teclas de selección y confirme su selección con la tecla de confirmación.

El display mostrará la siguiente pantalla:



Mantenga pulsadas las teclas (**1,2**) de la consola de emergencia durante unos segundos para inicializar el ordenador de mano

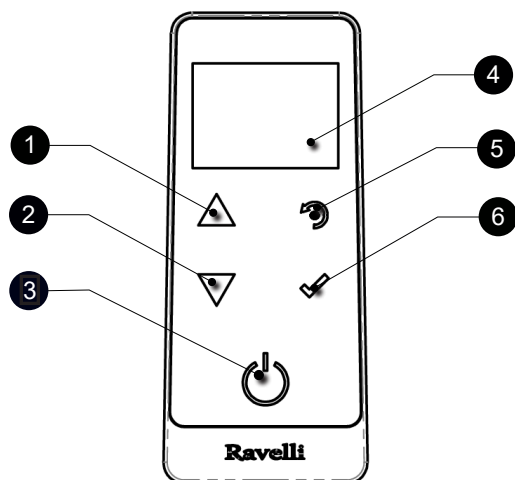
Presionando la tecla de confirmación sobre el dispositivo, los componentes entran en comunicación entre ellos. Un signo punteo en la pantalla, acompañado por una señal acústica, indica que la operación de inicialización del dispositivo se ha concluido con éxito.



En el caso de sustitución de baterías, no es necesario realizar el procedimiento de inicialización de la computadora. En este caso, cuando el display muestre el mensaje "PRIMERA INSTALACIÓN?", Seleccione NO y pulse la tecla de confirmación.

Descripción del ordenador de bolsillo

El ordenador de bolsillo se presenta como en la imagen a continuación:



- | | |
|---|--|
| 1 | Tecla para el incremento "ARRIBA" (tecla de selección) |
| 2 | Tecla para la disminución "ABAJO" (tecla de selección) |
| 3 | TECLA ON/OFF o restablecimiento del modo "Sleep" |
| 4 | Display |
| 5 | Tecla para acceso al MENU y vuelta |
| 6 | Tecla de confirmación. |



En modo "SLEEP", la pantalla de la computadora es oscura pero la comunicación radio con la estufa se mantiene activa la radiocomunicación con la estufa para reducir el consumo de batería.

Introducción de las baterías

Retire la tapa de protección de las baterías posterior, como en la figura A, e introduzca 3 baterías (pila AAA 1,5V) en el alojamiento de la computadora prestando atención a polaridades. Vuelva a poner la tapa de protección como en la figura B.

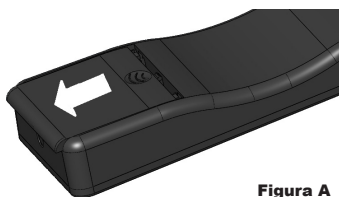


Figura A

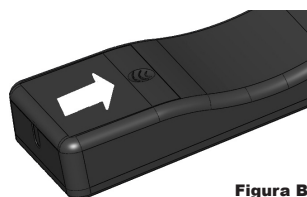


Figura B

¿Qué pasa si las pilas están agotadas?

Si la batería está descargada, dentro de la "gota" hay un símbolo que indica el estado límite de la misma, aun manteniendo activas las funciones del dispositivo



Apenas el nivel de batería no permite bajo ningún concepto la comunicación radio, el dispositivo muestra en la pantalla completa la imagen de la batería descargada, bloqueando todas las funciones del dispositivo hasta que se produzca la sustitución de las baterías.



Si no se utiliza durante mucho tiempo, se recomienda quitar las pilas del mando a distancia.

Descripción del display

El display de la computadora tiene el siguiente aspecto (condición de Home):





Después de 5 minutos de inactividad, el display de la computadora se oscurece y pasa al modo "SLEEP", aun manteniendo la conexión inalámbrica con la estufa. Al pulsar nuevamente la tecla ON / OFF, la pantalla vuelve activarse.



La primera presión de cualquier tecla con la pantalla activa enciende su iluminación posterior no interpretándolo como un mando.

El display se divide en tres partes:

1. Muestra la temperatura ambiente detectada por el dispositivo. Además, la pulsación de la tecla de desplazamiento ABAJO permite visualizar la configuración de la temperatura, que puede ser modificada con las dos teclas de desplazamiento ARRIBA/ABAJO. La confirmación de cada variación acaece de forma automática dentro de 3 segundos contados a partir de la modificación, o pulsando la tecla de confirmación. Una señal acústica confirma la variación. Icona che indica lo stato della stufa (vedi schema sintetico fasi).

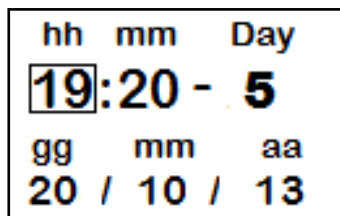
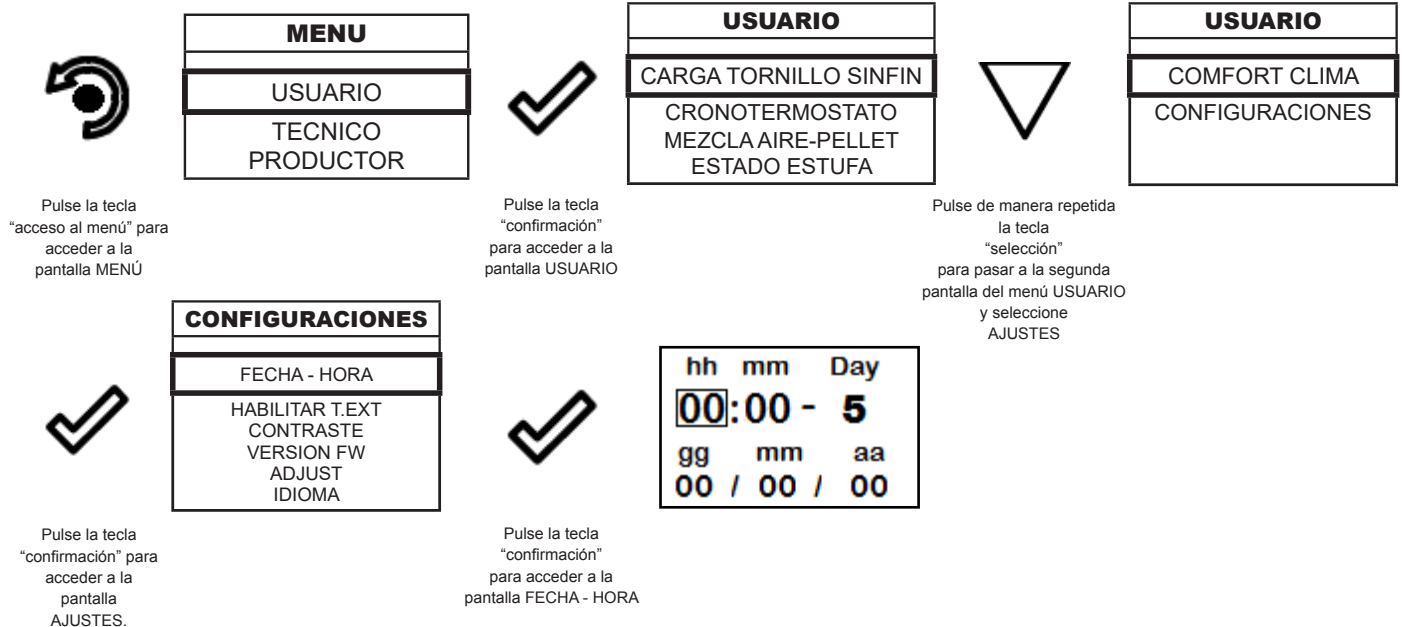


2. Icono que indica el estado de la estufa (ver esquema sintético de las fases).
3. Durante las fases de inactividad (junto con la parte 3 del display), indica el estado de la estufa. Durante las fases de actividad, indica la potencia de trabajo de la estufa. Además, pulsando la tecla de desplazamiento ABAJO, se visualiza la configuración de la potencia, que puede ser modificada con las dos teclas de desplazamiento ARRIBA/ABAJO. La confirmación de cada variación se realiza de manera automática dentro de 3 segundos a partir de la modificación, o pulsando la tecla de confirmación. Una señal acústica confirma la variación.



Ajuste de la fecha y hora

A continuación se presentan los pasos a seguir para acceder al menú.



Pulse la tecla de incremento para modificar cada opción



Pulse la tecla de decremento para modificar cada opción



Pulse la tecla "confirmación" para confirmar la configuración y pasar a la siguiente opción.




Pulse de manera repetida la tecla "vuelta" para visualizar la pantalla "stand-by".

PROCEDIMIENTOS PARA EL USO


 En caso de incendio del tubo de humos, llame inmediatamente a los bomberos.


Comprobaciones antes del encendido

 Haber leído y comprendido perfectamente el contenido de este manual de instrucciones.

Antes de encender la estufa, hay que asegurarse de que:

- el depósito de pellets está cargado;
- la cámara de combustión está limpia;
- el cierre hermético de la puerta de incendios y el cajón de cenizas funcionan correctamente;
- el enchufe eléctrico está conectado correctamente;
- se han eliminado todos los elementos que podrían quemarse (instrucciones, varias etiquetas adhesivas);
- el brasero, si es desmontable, está correctamente colocado en su asiento.


 Durante las primeras horas de uso es posible que las pinturas utilizadas para el acabado de la estufa desprendan un olor desagradable. También es posible percibir el olor típico de las piezas metálicas sometidas a altas temperaturas. Asegúrese de que haya suficiente intercambio de aire en la habitación. Estos inevitables inconvenientes desaparecerán tras las primeras horas de funcionamiento. Para reducir al mínimo las molestias, mantenga la estufa encendida durante unas horas a baja potencia y en el período inicial no sobrecargue, evitando ciclos intensos de calentamiento y enfriamiento.


 Durante la ignición inicial, la pintura completa su secado y se endurece. Por lo tanto, para no estropearlos, no se recomienda tocar las superficies pintadas de la estufa en esta etapa.


Carga del tornillo sin fin

Antes de efectuar el primer encendido de la estufa, cada vez que la estufa esté en estado de alarma «06-Pellet agotado», y en cualquier caso cada vez que la tolva se haya vaciado completamente, es necesario efectuar la carga inicial del tornillo sin fin. Esta fase se utiliza para llenar el sistema de carga de pellet (el sistema que lleva el pellet desde el depósito al brasero), de modo que en el momento del encendido, el pellet esté listo para ser cargado en el brasero y, por tanto, se pueda encender la estufa.

En caso de que no se lleven a cabo las operaciones de carga del tornillo sin fin, se podrían producir episodios de no encendido de la estufa.

 Después de cargar el sinfín y antes de encender la estufa, recuerde siempre vaciar el brasero y comprobar que el brasero está limpio. Nunca vacíe el brasero dentro de la tolva.

 Después de cada operación de mantenimiento, asegúrese de que el brasero esté colocado correctamente en su asiento.

 En los modelos con brasero autolimpiante no es necesario retirar los pellets del brasero: los pellets cargados son suficientes para la ignición posterior.



MENU
USUARIO
TECNICO
PRODUCTOR


Pressione del tasto di "accesso a menu" per accedere alla schermata MENU



USUARIO
CARGA TORNILLO SINFIN
CRONOTERMOSTATO
MEZCLA AIRE-PELLET
ESTADO ESTUFA

Pressione del tasto "conferma" per accedere alla schermata UTENTE




CARGA TORNILLO SIN FIN
 120"

Pressione del tasto di "conferma" per attivare la rotazione della coclea

Para encender y apagar el aparato

Desde la pantalla de "espera", es posible encender y apagar la estufa manteniendo pulsado el botón ON / OFF en el dispositivo durante unos segundos. Una señal acústica le avisará que el aparato se ha encendido o apagado. En caso de que no sea posible. Con la computadora de mano, puede encender / apagar el dispositivo con el botón apropiado en la placa electrónica. Non spegnere la stufa disconnettendo la spina elettrica dalla presa a parete.

 No apague el calentador desenchufando el enchufe de la toma de corriente.

 La aparición del mensaje «AJUSTE SISTEMA RDS» indica que el procedimiento inicial de prueba y calibración de los parámetros no se ha llevado a cabo correctamente. Esta indicación no implica el bloqueo de la estufa (vea la sección «Ventana emergente de advertencia»).

Qué hacer en caso de alarma de “corte de energía”.

Si el sistema no detecta el encendido de la llama dentro del tiempo preestablecido, el funcionamiento se bloqueará con la alarma «Encendido fallido».

Antes de volver a encender la estufa, compruebe que haya pellet en la tolva, que la puerta y la bandeja para las cenizas estén cerradas, que no haya obstrucciones en el sistema de entrada del aire comburente y sobre todo que, en los modelos sin brasero autolimpiante, el brasero esté vacío, limpio y colocado correctamente. Si el problema persiste, podría deberse a un problema técnico (bujía de encendido, ajustes, etc.), por lo tanto, póngase en contacto con un CAT Ravelli.



La acumulación de pellet sin quemar en el brasero después de un encendido fallido debe retirarse antes de un nuevo encendido.



El brasero podría estar muy caliente: ¡peligro de quemaduras!



Nunca vacíe el brasero dentro de la tolva.

Ajuste de temperatura y potencia:

Ajuste los dos valores según las instrucciones del capítulo “Descripción de la pantalla”.

LAS FASES DE FUNCIONAMIENTO DEL DISPOSITIVO

Secuencia de las fases de ignición

ENCENDIDO - fase inicial de la carga de los pellets;

LLAMA PRESENTE - fase de espera del desarrollo de la llama; y fase de estabilización de la llama y reducción del combustible (pellets) dentro del brasero;

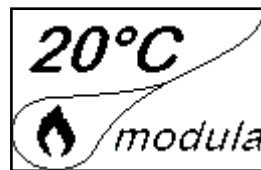


TRABAJO - fase operativa descrita en el capítulo dedicado;



La modulación

Durante la fase de trabajo, la finalidad del dispositivo es el logro de la temperatura ambiente; cuando se cumple esta condición, la estufa pasa a la fase MODULACION, fase en la que el consumo de combustible es mínimo.



En el caso de que se deseara detectar la temperatura ambiente por medio de un termostato externo (opcional), este debería ser conectado con el conector adecuado colocado en el parte posterior de la estufa; por lo tanto, será necesario activar la lectura en el menú “AJUSTES - ACTIVAR TERMOSTATO “. En el display, aparecer la inscripción TON/TOFF según lo requerido por el termostato.



Conecte un termostato externo abierto/cerrado para que no esté en funcionamiento y también recomendamos un termostato con una desviación de al menos 3°C si desea utilizar la función de confort climático.

Descripción de las funciones del menú



Presione el botón para acceder a la pantalla de MENÚ.

MENU
USUARIO
TECNICO
PRODUCTOR

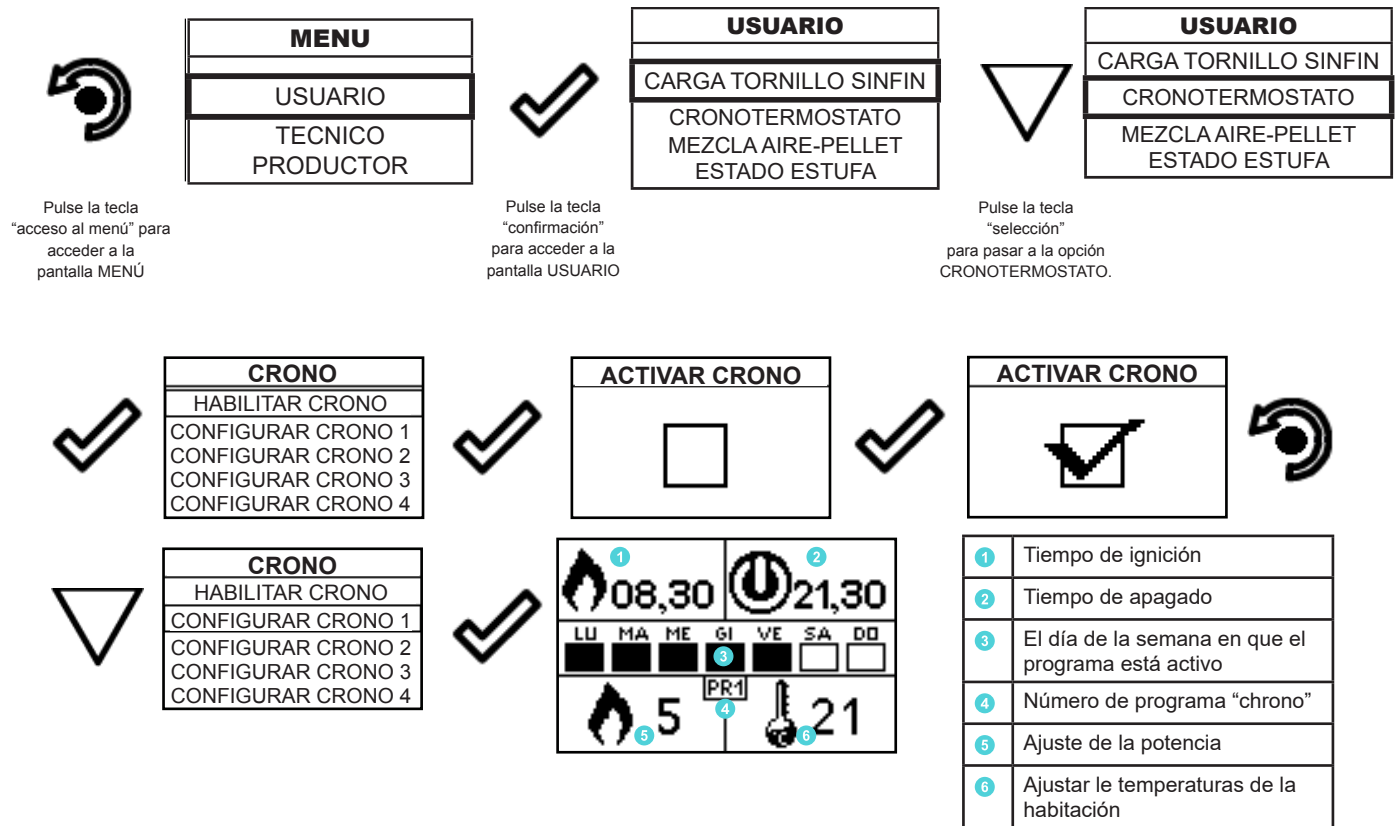


Los menús TÉCNICO y PRODUCTOR están protegidos por llave de acceso. La modificación de parámetros dentro de estos menús puede comprometer el funcionamiento y la seguridad de la estufa. En este caso, la garantía queda invalidada.

Cronotermostato

La función Cronotermostato permite programar el encendido y el apagamiento automáticos de la estufa en cada día de la semana mediante 4 intervalos de tiempo independientes (PROGRAMAR CRONO 1-2-3-4)

A continuación se presentan los pasos que hay que seguir, a partir de la pantalla Stand by, para acceder al menú relativo.



Para salir de la pantalla y regresar a la pantalla de Espera, presione el botón repetidamente.



Para salir de la pantalla y regresar a la pantalla de Espera, presione el botón repetidamente.

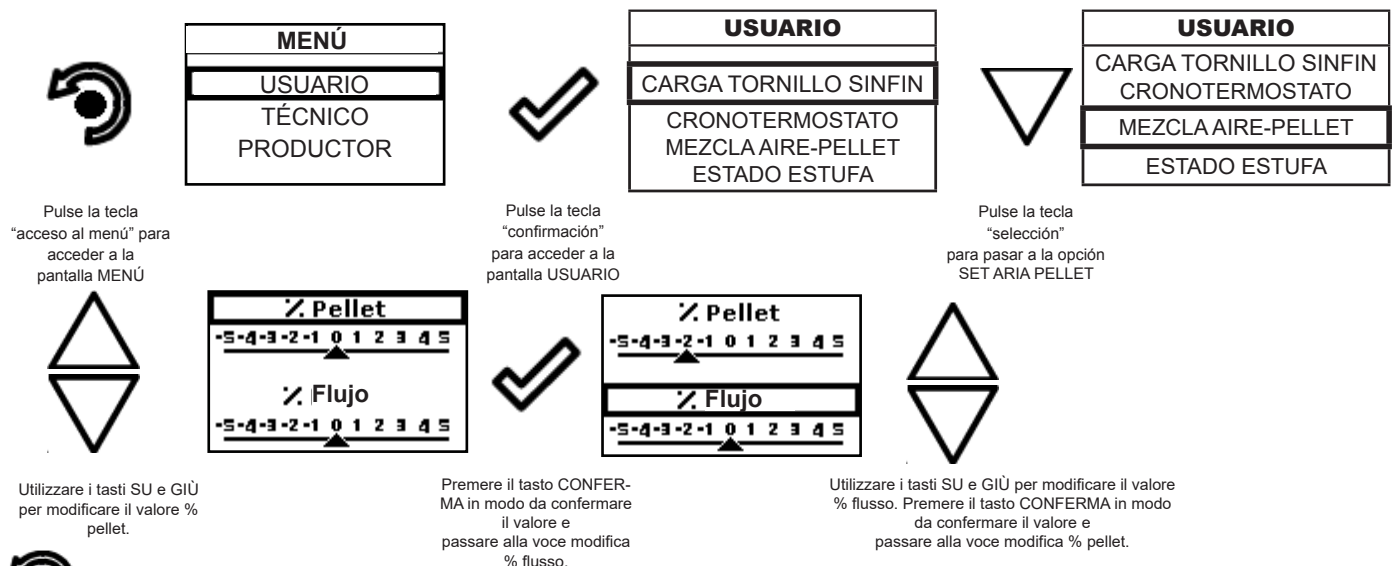
Mezcla aire - pellets

El ajuste de la mezcla PELLET-FLUJO permite ajustar la combustión variando la cantidad de pellets cargados en el brasero y/o la cantidad de aire. De hecho, por su naturaleza, los pellets varían en tamaño de grano y composición: incluso las bolsas de pellets de la misma marca pueden tener características diferentes.

En caso de una combustión no óptima, variar el parámetro de flujo para ajustar el aire de combustión. Si la regulación del aire por sí sola no es suficiente, también puede ser necesario modificar el parámetro de los pellets.



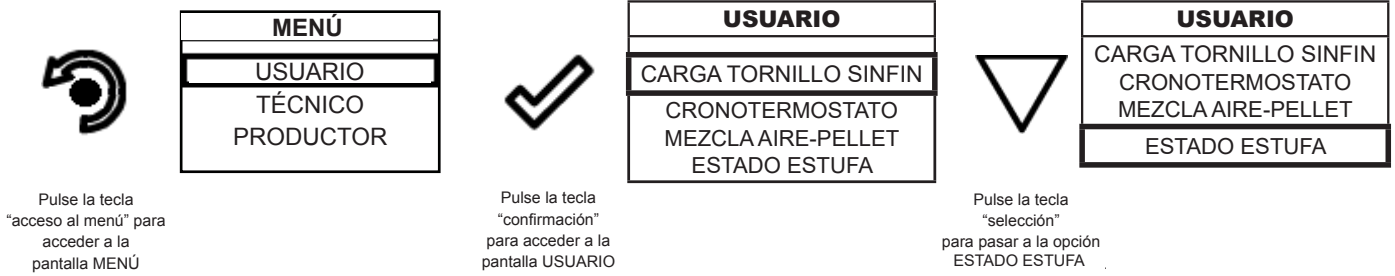
La regulación de la combustión es una operación que requiere mucha experiencia. Recomendamos que contacte con un Centro de Servicio Autorizado para calibrar la estufa adecuadamente..



Para salir de la pantalla y volver a la pantalla de inicio, pulse la tecla repetidamente.

Estado estufa

A continuación se presentan los pasos que hay que seguir, a partir de la pantalla "Home", para acceder al menú relativo.



RPM	00,00	g/min
T	0000	°C
Tsk	0030	°C
ALLARME	ATTIVA	

En este menú se puede comprobar el funcionamiento correcto de los parámetros más importantes del aparato. Abajo se presenta una lista de datos reales de la estufa útiles durante la fase de control.

- Lectura actual del RDS (m/s)
- Velocidad actual del extractor de humo (rpm)
- T temperatura del humo (°C)
- Indicación del estado de la estufa
- Valor establecido RDS (m/s)
- Temperatura de la sonda de frío Df RDS (°C)
- Dr temperatura de la sonda de frío RDS (°C)
- Sk: temperatura de la placa electrónica (°C)



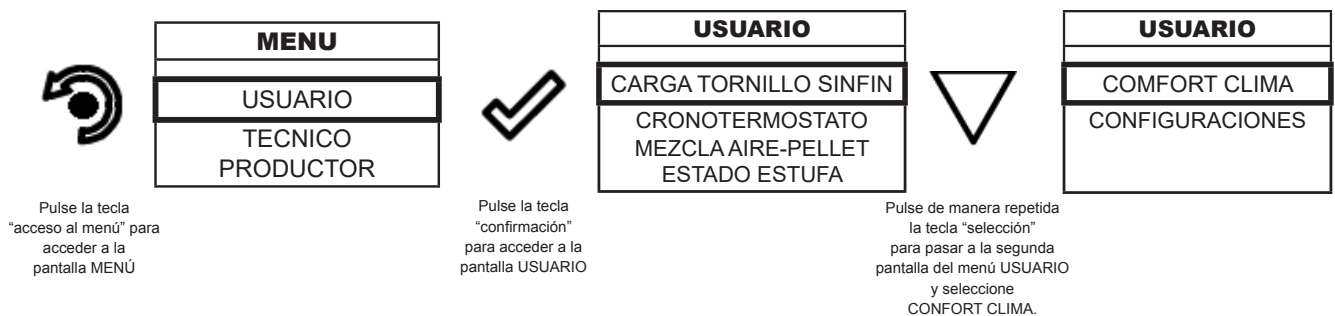
Para salir de la pantalla ESTADO ESTUFA y volver a la pantalla Stand by, pulse de manera repetida la tecla.

Comfort clima

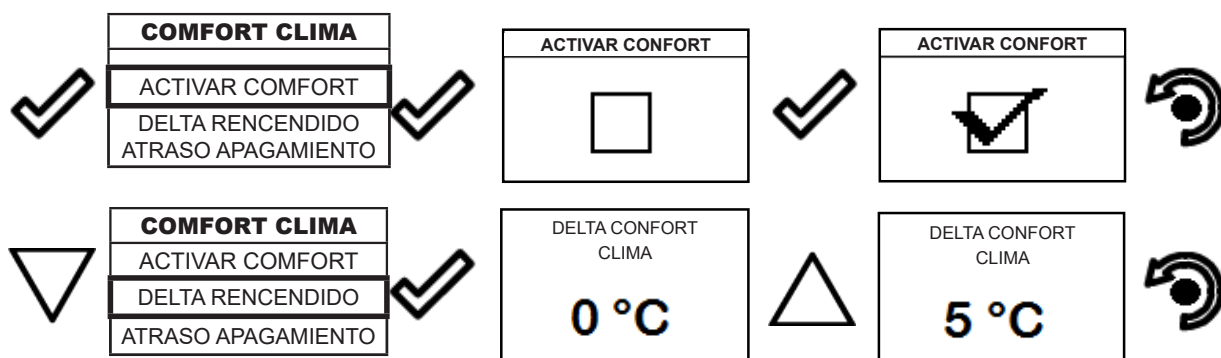
La activación de esta función permite reducir la carga de pellet cuando se alcanza la temperatura deseada (del agua o del aire), activando la fase de modulación. Luego, la estufa comprueba que la temperatura se mantiene durante un período de tiempo (ATRASO APAGAMIENTO) y, si lo hace, se apagará automáticamente, mostrando la inscripción ECO en la pantalla.

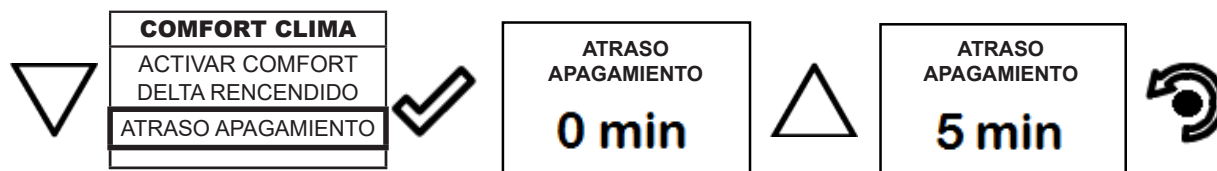
La estufa vuelve a encenderse cuando la temperatura baja a un umbral determinado (DELTA RENCENDIDO).

A continuación se presentan los pasos a seguir para acceder al menú.



Cuando se ha efectuado el acceso al menú "Comfort clima", es posible cambiar los 3 tipos de ajustes destinados a la función:





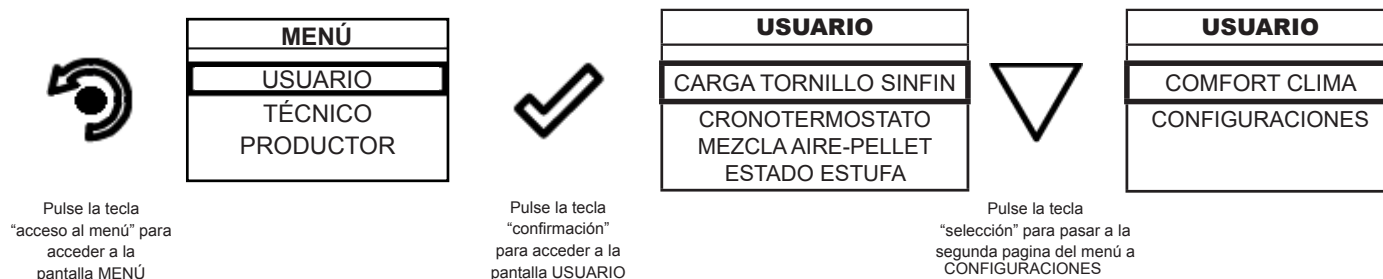
 Pulse de manera repetida la tecla hasta que vuelva la pantalla Stand by.

El primer ajuste permite la activación de la función COMFORT CLIMA; esta función tiene por objeto verificar que la temperatura ambiente se mantiene según lo programado, por un periodo máximo de "X" minutos (RETRASO APAGAMIENTO: 5 MIN) antes de pasar a la fase de ECO STOP. La estufa conservará este estado hasta que la temperatura ambiente baje al valor programado (DELTA COMFORT CLIMA: 5°C).

Por ejemplo, si se ha programado una temperatura ambiente de 21°C, la estufa se apaga al lograr esta temperatura y se apaga al detectar una temperatura de 16°C (21°C - 5°C). Es posible también activar la función utilizando un termostato externo, teniendo en consideración que esto no contempla el valor de histéresis.

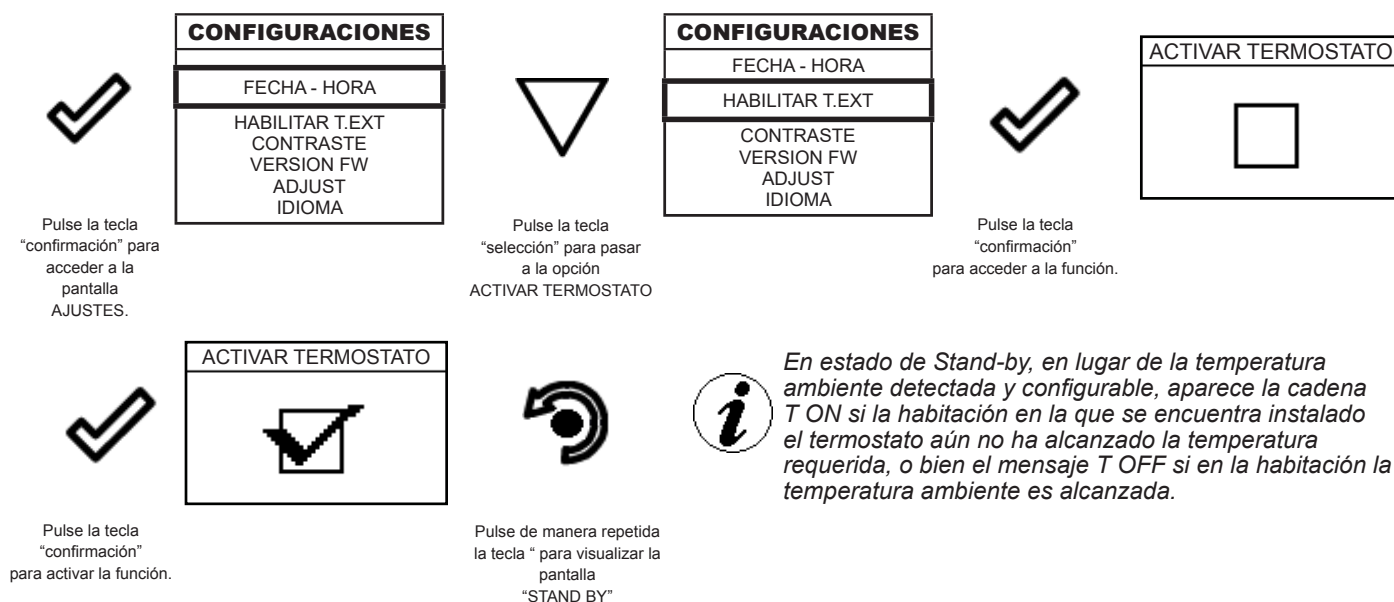
Configuraciones


A continuación se detallan los pasos a seguir, comenzando por la pantalla de inicio, para acceder al menú de inicio.



Después de seguir el procedimiento anterior

Configuraciones > Activar termostato



 En estado de Stand-by, en lugar de la temperatura ambiente detectada y configurable, aparece la cadena T ON si la habitación en la que se encuentra instalado el termostato aún no ha alcanzado la temperatura requerida, o bien el mensaje T OFF si en la habitación la temperatura ambiente es alcanzada.



En la pantalla de inicio, en lugar de la temperatura ambiente detectada y ajustable, aparece la cadena T ON si la habitación en la que está instalado el termostato no ha alcanzado aún la temperatura requerida, o el mensaje T OFF si se alcanza la temperatura ambiente.

Configuraciones > Contraste

Con esta función puede cambiar el ajuste de contraste para mejorar la visualización de su dispositivo portátil. El ajuste de contraste para mejorar la visualización de la pantalla de la mano.

Pulse la tecla "confirmación" para acceder a la pantalla AJUSTES.

CONFIGURACIONES
FECHA - HORA
HABILITAR T.EXT CONTRASTE VERSION FW ADJUST IDIOMA

Pulse la tecla "selección" para pasar a la opción CONTRASTE.

CONFIGURACIONES
FECHA - HORA HABILITAR T.EXT
CONTRASTE
VERSION FW ADJUST IDIOMA

Pulse la tecla "confirmación" para acceder a la función.

CONTRASTE
50



Mediante las teclas ARRIBA y ABAJO se puede cambiar el contraste para visualizar mejor las informaciones de la computadora. El valor puede variar de 0 a 100. 50 es el valor estándar.



Pulsando la siguiente tecla se puede confirmar la selección y pasar a la pantalla AJUSTES.

Configuraciones > Versión firmware

Pulse la tecla "confirmación" para acceder a la pantalla AJUSTES.

CONFIGURACIONES
FECHA - HORA
HABILITAR T.EXT CONTRASTE VERSION FW ADJUST IDIOMA

Pulse la tecla "selección" para pasar a la opción CONTRASTE.

CONFIGURACIONES
FECHA - HORA HABILITAR T.EXT CONTRASTE
VERSION FW
ADJUST IDIOMA

Pulse la tecla "confirmación" para acceder a la función.

FIRMWARE
AIR_TOUCH_MB01.00
SNELLINA
AIR_TOUCH_UI01.00



Pulsando la siguiente tecla se puede confirmar la selección y pasar a la pantalla AJUSTES.

Configuraciones > Adjust

La función de ajuste permite modificar el valor leído por la sonda de la habitación dentro del ordenador de mano, aumentándolo o disminuyéndolo en el valor establecido (offset).

Realice este ajuste con precaución y sólo después de haber verificado las desviaciones de la temperatura real de la habitación con un instrumento fiable!

Pulse la tecla "confirmación" para acceder a la pantalla AJUSTES.

CONFIGURACIONES
FECHA - HORA
HABILITAR T.EXT CONTRASTE VERSION FW ADJUST IDIOMA

Pulse la tecla "selección" para pasar a la opción Versión FW.

CONFIGURACIONES
FECHA - HORA HABILITAR T.EXT CONTRASTE VERSION FW
ADJUST
IDIOMA

Pulse la tecla "confirmación" para acceder a la función.

ADJUST
0° C



Por medio de las teclas "ARRIBA" y "ABAJO" es posible efectuar una variación del valor detectado por la sonda ambiente que está en la computadora con respecto a un valor de referencia. El valor puede variar de -10°C a 10°C. El valor estándar es 0°C.



Pulsando la siguiente tecla se puede confirmar la selección y pasar a la pantalla AJUSTES.

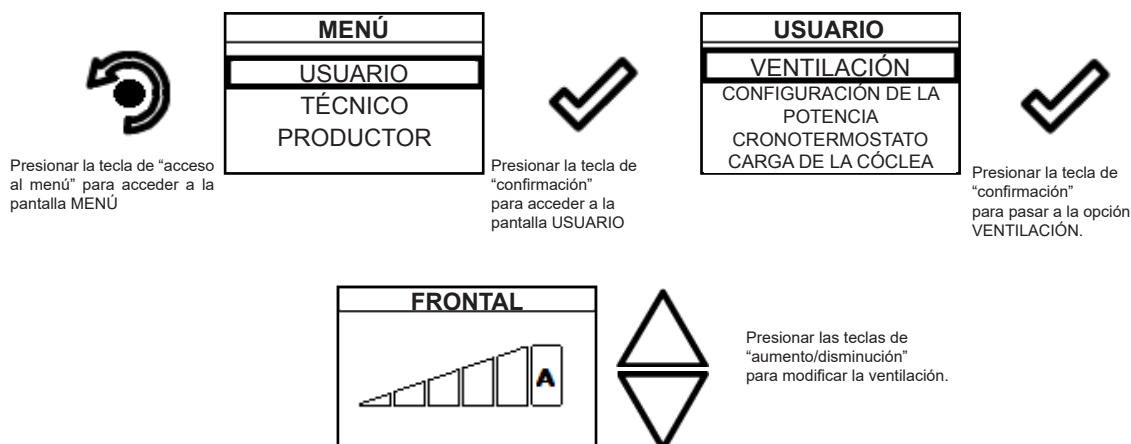
Configuraciones > Idioma

Para acceder a este ajuste, siga los mismos pasos anteriores o, más simplemente, quite y reemplace las baterías, el dispositivo se resetea y vuelve a preguntar el idioma deseado.

Gestión de la ventilación (función presente sólo en los modelos canalizados y ventilados)

Las estufas con ventilador opcional utilizan el sistema de convección natural que garantiza una cantidad considerable de calor en la habitación con la total ausencia de ruido de la ventilación de la habitación. Sin embargo, es posible, accediendo al menú de abajo, activar la ventilación opcional según la potencia que requiera.

A continuación se detallan los pasos a seguir, comenzando por la pantalla de Home, para acceder al menú correspondiente.








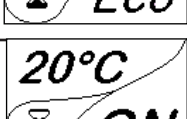









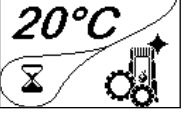
Gestión: la velocidad de ventilación o de los conductos se puede poner a 0 (desactivada) el ajuste de 1 a 5 permite la elección de la velocidad de propagación del calor. Si el valor se ajusta en AUTO, la ventilación sigue la potencia ajustada de la estufa.




Si no se ajusta la función AUTO, el ventilador se libera de la potencia de la estufa, excepto cuando la llama pasa en modulación, cuando el intercambiador de calor se reduce al mínimo.

Esquema sintético de las fases de la estufa

	FASE	DESCRIPCIÓN
	LIMPIEZA FINAL	La estufa está en la fase de apagamiento; la fase de refrigeración todavía no ha terminado.
	ENCENDIDO	La fase de pre-calentamiento resistencia ha iniciado; el pellet empieza a caer en el brasero.
	LLAMA PRESENTE	El pellet se enciende explotando el calor del aire en entrada que pasa por el conducto de la resistencia incandescente.
	TRABAJO	La estufa ha terminado la fase de encendido y alcanza la potencia de trabajo programada.
	MODULACIÓN	Se ha alcanzado el ajuste de la temperatura ambiente deseada.
	LIMPIEZA BRASERO	Se ha activado la fase de limpieza del brasero (función periódica).
	ECO STOP	Si Confort Clima ha sido activado, la estufa pasa a la condición de apagamiento automático cuando se alcanza el ajuste ambiente programado (véase párrafo relativo).
	ESPERA ARRANQUE / REARRANQUE	Se requiere un encendido mientras que la estufa está en fase de enfriamiento; alcanzada esta condición, parte de nuevo.
	ENCEN. ARRANQUE	Se ha iniciado la fase de nuevo encendido en caliente. El funcionamiento es análogo a la fase de ENCENDIDO.
	HUMOS CALIENTES	Se ha alcanzado el umbral máximo de la temperatura de los humos; para facilitar la refrigeración, la estufa alcanza el mínimo con ventilación de potencia 5 permitiendo la disminución de la temperatura de los humos.
	APAGADO	La estufa está apagada
	ESPERA TÉRMINO PELLET	Cuando la necesidad de encendido a partir de un estado "ESO-STOP" se superpone a una condición de apagamiento automático (TEMPORIZADOR), la estufa se apaga garantizando la limpieza del brasero antes de pasar a LIMPIEZA FINAL.
	CARGA CÓCLEA EXCESIVA	CONDICIÓN: la configuración del pellet (pellet +5) está cerca de la condición de carga continua. SOLUCIÓN: Poner de nuevo la configuración en 0.
	ALARMA (genérica)	La estufa se encuentra en un estado de alarma: consulte el capítulo relativo a las alarmas.

	ANOMALÍA (genérica)	<p>La estufa ha señalado una anomalía: consulte el capítulo relativo a las anomalías. Pulsando la tecla de confirmación, se describe el problema</p>
	SISTEMA LIMPIADOR AUTOMÁTICO ACTIVO	<p>Para modelos con sistema automático de limpieza indica el estado de actividad del mismo.</p>

Ventana emergente de señal

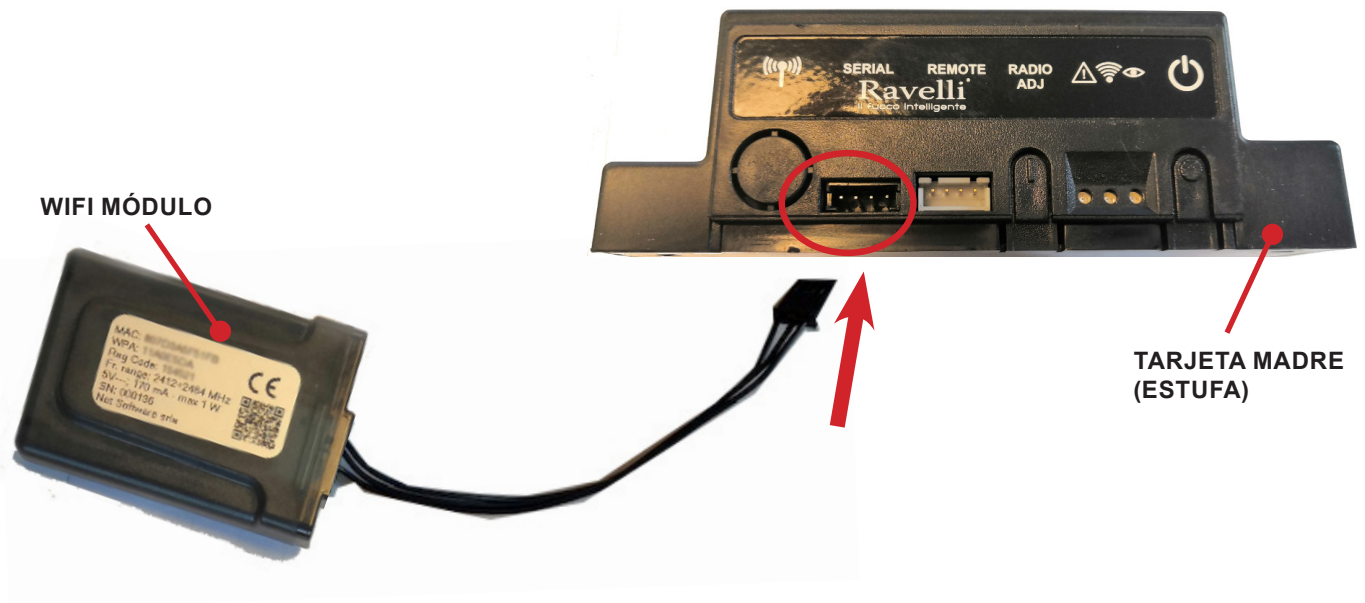
	ANOMALÍAS	DESCRIPCIÓN
	NECESIDAD SERVICIO	<p>Se ha alcanzado el umbral de horas de trabajo programadas. El símbolo que aparece mantiene siempre activo en la fase de trabajo. Se aconseja solicitar el mantenimiento extraordinario de la estufa.</p>

Alarmas (tabla de los códigos de referencia)

CÓD	TITULAR	MOTIVO	SOLUCIÓN
AL 01	APAGÓN	Falta de tensión durante la fase de trabajo	Pulsar la tecla de apagamiento y repetir el encendido de la estufa
			Si el problema persiste, ponerse en contacto con el Servicio de Asistencia.
AL 02	SONDA HUMOS	La sonda humos no funciona bien	Ponerse en contacto con el Servicio de Asistencia
		La sonda humos no está conectada con la placa electrónica	Ponerse en contacto con el Servicio de Asistencia
AL 03	SOBRETEMP. HUMOS	La combustión en el brasero no es optimal a causa del atascamiento del brasero o de los pasos internos a la estufa.	Apagar la estufa, limpiar el brasero, realizar la limpieza del haz de tubos, ajustar la combustión mediante la configuración de Pellet/Aire
		El ventilador tangencial (si está presente) no funciona bien o está dañado	Ponerse en contacto con el Servicio de Asistencia
			Si el problema persiste, ponerse en contacto con el Servicio de Asistencia.
AL 04	EXTRACTOR DAÑADO	El codificador extractor humos no funciona o no está conectado	Ponerse en contacto con el Servicio de Asistencia
		Falta de alimentación del extractor de los humos	Ponerse en contacto con el Servicio de Asistencia
		El extractor de humos se ha agarrotado	Ponerse en contacto con el Servicio de Asistencia
AL 05	FALLO DE ENCENDIDO	El tanque del pellet está vacío	Verificar la presencia de pellet en el tanque. Eventualmente cargarlo.
		Ajuste del pellet y de la aspiración en fase de encendido	Ponerse en contacto con el Servicio de Asistencia
		La resistencia del encendido es defectuosa y no está en posición	Ponerse en contacto con el Servicio de Asistencia
AL 06	PELLET TERMIN.	El tanque del pellet está vacío.	Verificar la presencia de pellet en el tanque. Eventualmente cargarlo
		El motorreductor no carga pellet	Vaciar el tanque para verificar que no han caído objetos que puedan impedir el funcionamiento de la cónica.
		Carencia de carga pellet	Regular el pellet mediante "AJUSTE AIRE/PELLET"
			Si el problema persiste, ponerse en contacto con el Servicio de Asistencia.

AL 07	TÉRMICO CON REARME / PUERTA PELLETT ABIERTA	Ha intervenido el termostato con rearme manual conectado a la tolva (TÉRMICO A REARME) / La puerta o portezuela pellet han quedado abiertos	Rearmar el termostato pulsando la tecla en la parte posterior de la estufa.
		La combustión en el quemador no es óptima a causa del atascamiento del quemador o de los pasajes internos de la estufa. (TÉRMICO A REARME)	Apagar la estufa, limpiar el brasero, realizar la limpieza del haz de tubos, ajustar la combustión mediante la configuración de Pellet/Aire
			Ponerse en contacto con el Servicio de Asistencia
AL 08	DEPRESIÓN	El humero se ha atascado.	Verificar que el humero está libre y limpio.
		El vacuóstato funciona mal.	Ponerse en contacto con el Servicio de Asistencia
AL 12	ANOMALÍA GIROS EXTRACTOR	Los giros del extractor humos presentan una pérdida de eficiencia debida a una obstrucción del ventilador o a la caída de tensión	Ponerse en contacto con el Servicio de Asistencia
AL 14	FASE TORNILLO SINFIN	Conexión del cableado que alimenta el motorreductor de la cóclea ha fallido	Ponerse en contacto con el Servicio de Asistencia
AL 15	TRIAC TORNILLO SINFIN	Anomalía a un componente interno en la tarjeta electrónica que gestiona la cóclea de carga de pellet	Ponerse en contacto con el Servicio de Asistencia
		Posibles caídas de tensión o tensión errónea entrante en la estufa	Controle la tensión de alimentación.
AL 19	FALLO LIMPIADOR	El limpiador no ha completado el movimiento y no se encuentra en la posición correcta	Resetea la alarma y espere que la estufa vaya al estado de APAGADO. Retire y vuelva a aplicar corriente, el sistema vuelve a activar el limpiador buscando nuevamente la posición correcta.
			Si el problema persiste, ponerse en contacto con el Servicio Asistencia.
AL25	ALARMA DE COCLEA	Anomalía en el funcionamiento del motorreductor del sinfín.	Ponerse en contacto con el Servicio de Asistencia

Kit Wifi



Fuente de alimentación externa para kit WiFi (si se suministra)



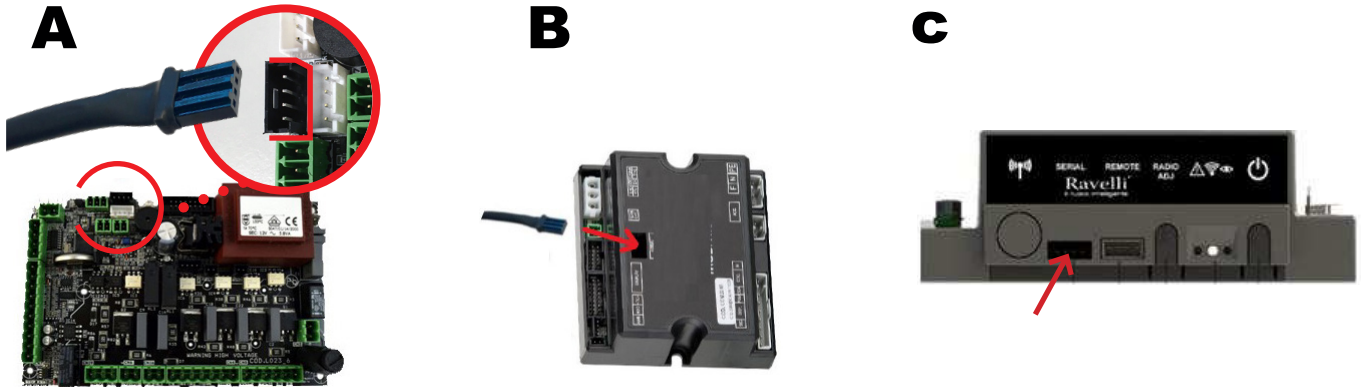
GUÍA RÁPIDA DE INSTALACIÓN RAVELLI SMART WI-FI

Conecta el cable del módulo WiFi

Conectar el cable del módulo WiFi a la entrada en serie de la placa electrónica del producto (ejemplos A, B y C)



Realice esta operación exclusivamente con el aparato frío y con el enchufe eléctrico desconectado. Para instalar el módulo WiFi, es necesario quitar el revestimiento externo del aparato (si está presente). Para un correcto desmontaje del revestimiento, véanse las instrucciones relativas al kit revestimiento. Coloque el revestimiento y conecte el enchufe eléctrico una vez terminada la operación.



App

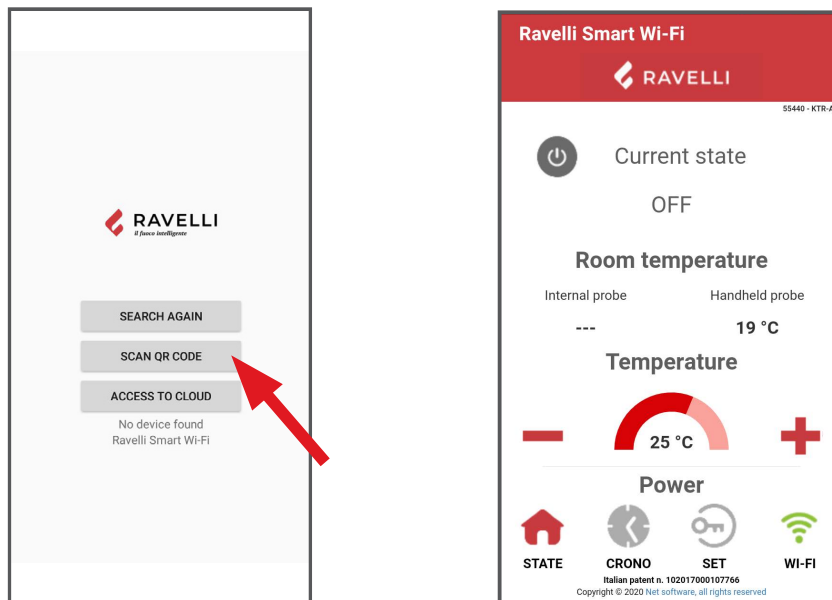
Descargue el "Ravelli Smart Wi-fi" de...



El layout, algunas indicaciones y algunos elementos gráficos de la aplicación podrían diferir con respecto a la versión presentada en esta guía.

Conexión al módulo WiFi

Abre la aplicación y haz clic en Escanear código QR, escanea la etiqueta del módulo WiFi y haz clic en Unirse.



En caso de que tu smartphone/tablet no reconozca el código QR, puedes emparejar manualmente.


Desde el smartphone/tableta, entra en el menú

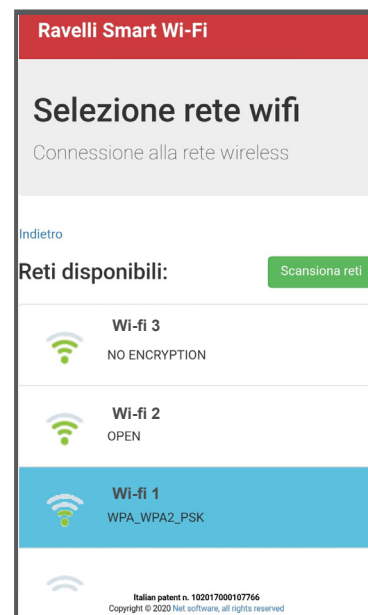
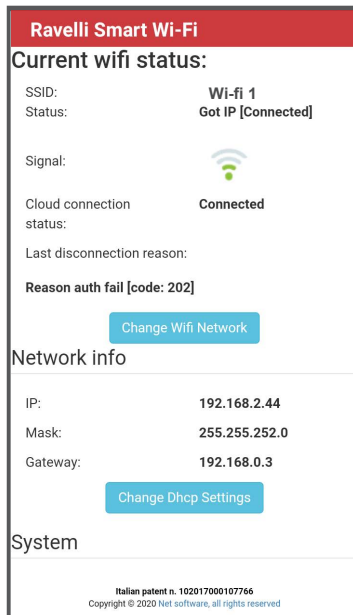
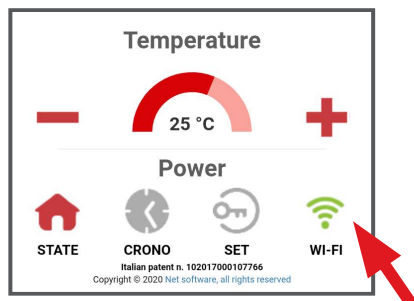
Android: Ajustes -> Conexiones -> Wi-Fi

iOS: Ajustes -> Wi-Fi

Seleccione la red "WINET-XXXXXXX" e introduzca la clave WPA indicada en la etiqueta de su dispositivo wi-fi, teniendo cuidado de introducir los caracteres en mayúsculas o minúsculas como se muestra".

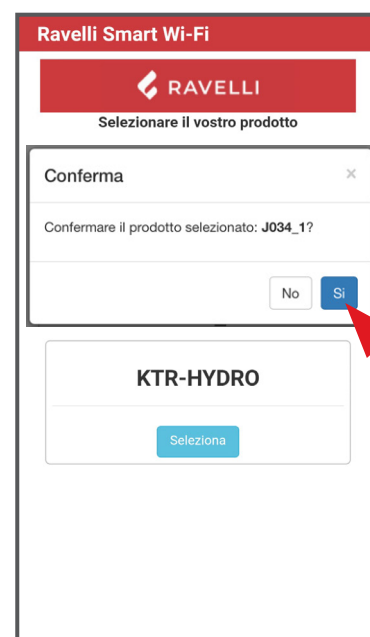
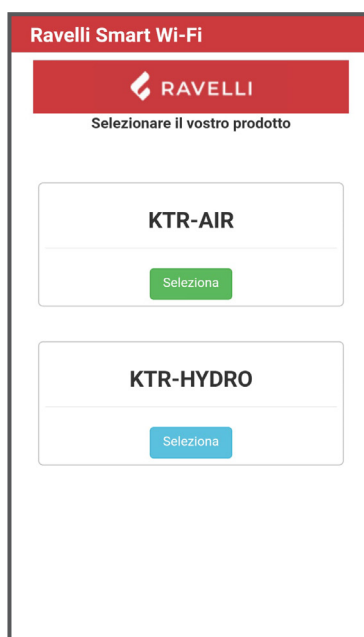
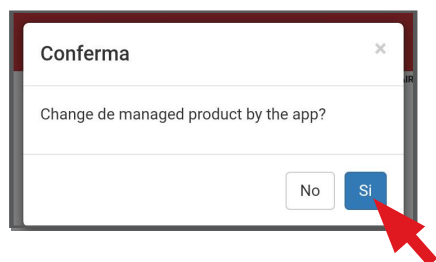
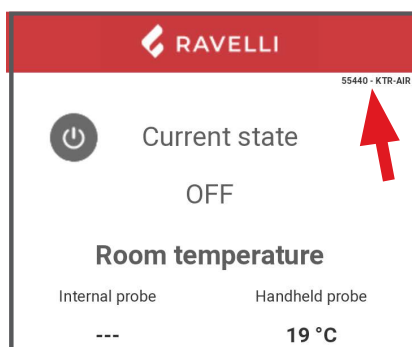
Conexión a la red WiFi

Click in succession  > Networks. Aparecerá la pantalla Seleccionar red wifi. Haz clic en Buscar redes: selecciona tu red WiFi e introduce la contraseña si es necesario. Cierra la aplicación y ve al punto 5 para registrar tu cuenta.



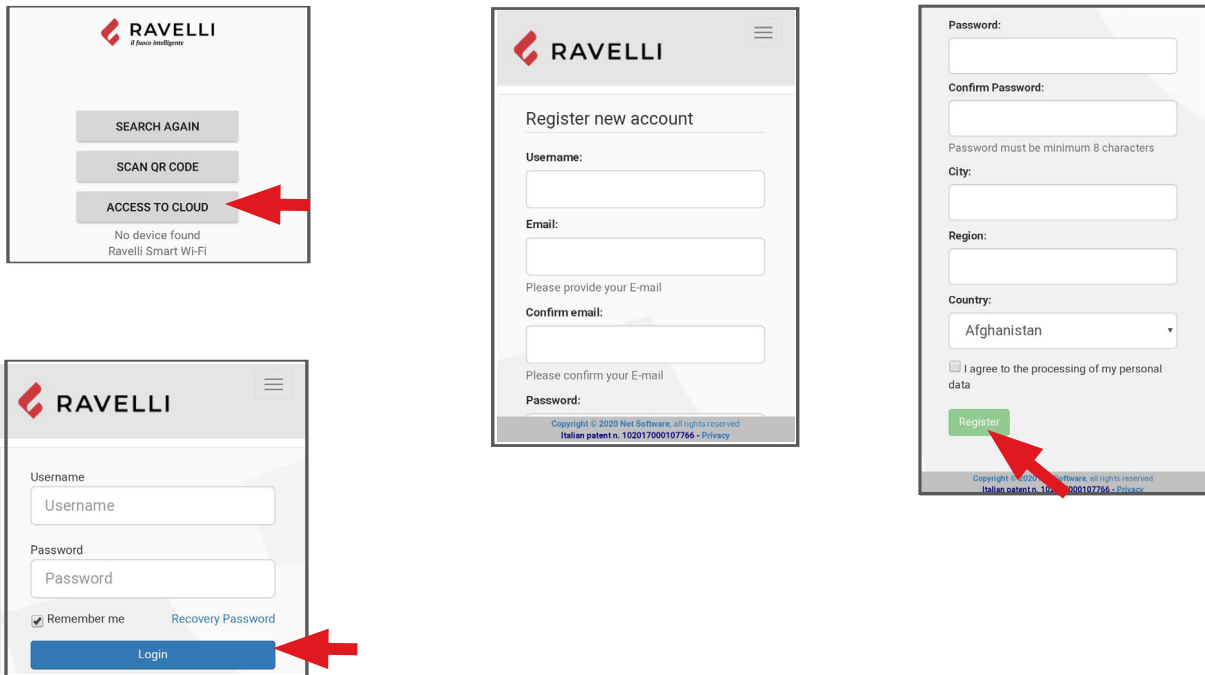
Selección de la placa electrónica del aparato

Haga clic en el nombre del modelo, por ejemplo KTR-AIR, y luego haga clic en Yes. The screen offers a list of firmware: una vez que haya identificado su modelo, haga clic en Select > Yes. Cierre la aplicación y vaya al paso 6 para registrar la cuenta.



Registro de la cuenta

Desactiva la conexión WiFi de tu dispositivo, abre la aplicación y haz clic en Acceso a la nube. Selecciona Registrar tu cuenta, introduce la información necesaria (el nombre no debe contener espacios) y haz clic en Registrar.



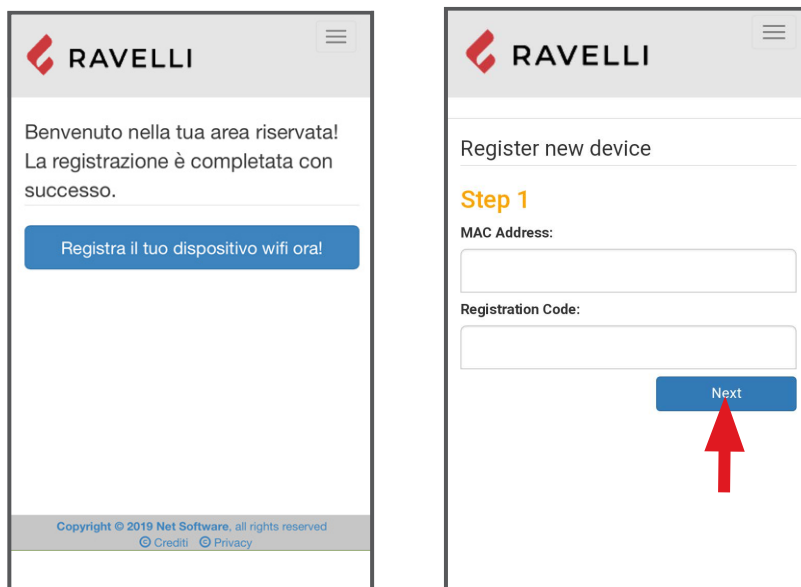
Confirmación e-mail

Un correo electrónico de confirmación llegará con el registro. Abra el correo electrónico y haga clic en el enlace de activación. En tu navegador se abrirá el área reservada donde podrás registrar el dispositivo WiFi.

Registro del dispositivo WiFi

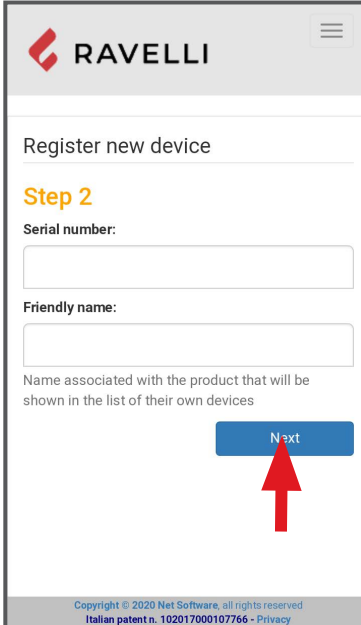
Cuando haga clic en el enlace del correo electrónico de confirmación, se abrirá la ventana para registrar el nuevo dispositivo: ¡haga clic en Registrar su dispositivo wifi ahora!

PASO 1: introduzca la dirección MAC y el código de registro (ver etiqueta del módulo):

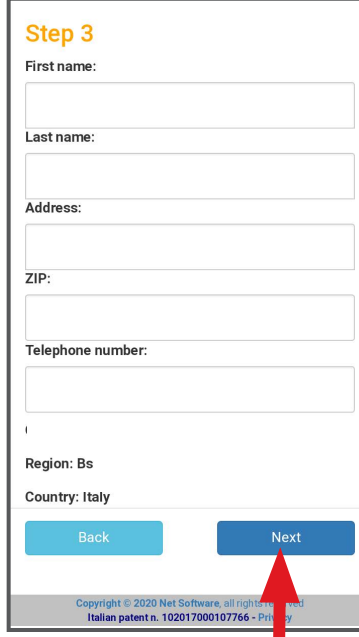


PASO 2: introduzca el número de serie del producto y dé un nombre al módulo (por ejemplo, estufa de la sala de estar):

PASO 3: complete con su información, haga clic en Siguiente y luego en Completar el registro.



The screenshot shows the RAVELLI mobile app interface for registering a new device. At the top, the RAVELLI logo and a menu icon are visible. The main heading is "Register new device". Below this, "Step 2" is highlighted in orange. The form includes a "Serial number:" field, a "Friendly name:" field, and a note: "Name associated with the product that will be shown in the list of their own devices". A blue "Next" button is at the bottom, with a red arrow pointing to it. The footer contains copyright information: "Copyright © 2020 Net Software, all rights reserved. Italian patent n. 102017000107766 - Privacy".



The screenshot shows the RAVELLI mobile app interface for Step 3 of registration. The heading "Step 3" is highlighted in orange. The form includes fields for "First name:", "Last name:", "Address:", "ZIP:", and "Telephone number:". Below these fields, the "Region" is set to "Bs" and the "Country" is set to "Italy". At the bottom, there are two buttons: a light blue "Back" button and a blue "Next" button, with a red arrow pointing to the "Next" button. The footer contains copyright information: "Copyright © 2020 Net Software, all rights reserved. Italian patent n. 102017000107766 - Privacy".

MANTENIMIENTO

Advertencias de seguridad para el mantenimiento



El mantenimiento de la estufa debe realizarse al menos una vez al año, y se debe programar con anticipación con el servicio de asistencia técnica.



En algunas condiciones, como el encendido, apagado o uso inapropiado, los productos de la combustión pueden contener pequeñas partículas de hollín que se acumulan en el sistema de evacuación de humos. Esto puede reducir la sección de paso de los humos y comportar un riesgo de incendio. El sistema de evacuación de humos debe inspeccionarse y limpiarse al menos una vez al año.



Las operaciones de mantenimiento deben realizarse con la estufa fría y con la alimentación eléctrica desconectada.

Antes de realizar cualquier operación de mantenimiento, adopte las siguientes precauciones:

- Asegúrese de que todas las partes de la estufa estén frías.
- Asegúrese de que las cenizas estén completamente frías.
- Trabaje siempre con herramientas adecuadas para el mantenimiento.
- Una vez terminado el mantenimiento, vuelva a instalar todos los elementos que había quitado, antes de volver a ponerla en servicio.



La calidad de la leña, las modalidades de uso de la estufa y la regulación de la combustión pueden influir en la frecuencia de las intervenciones de mantenimiento.

Limpeza



Realice las operaciones de limpieza para garantizar el funcionamiento correcto de la estufa.

En la tabla siguiente, se indican las intervenciones de limpieza necesarias para que la estufa funcione correctamente.

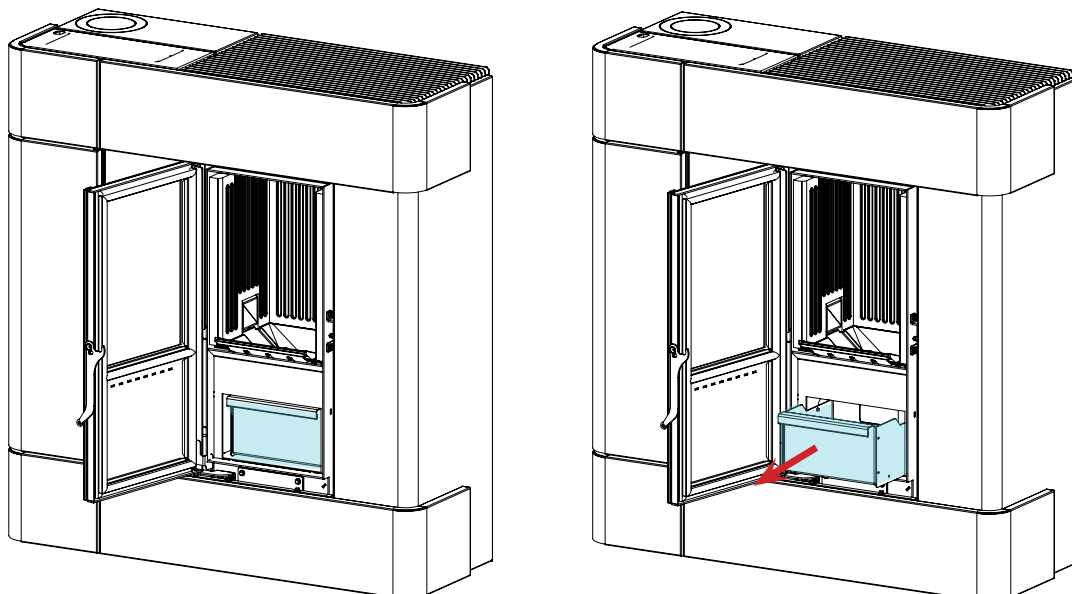
PARTES / FRECUENCIA	2-3 DÍAS	30 DÍAS	60/90 DÍAS
Cajón de cenizas		•	
Vidrio	•		
Cámara de combustión		•	
Tanque de pellets		•	
Conducto de aspiración			•



Durante los primeros períodos de uso, realice las operaciones de limpieza con frecuencia para conocer la periodicidad adecuada de intervención, que varía según la instalación, el uso, el pellet utilizado, etc.

Limpeza de la caja de cenizas

La limpieza del cajón de cenizas debe realizarse cada 30 días (dependiendo del tiempo de uso de la estufa y del tipo de pellet utilizada). Para limpiar el cajón de cenizas, proceda como se describe a continuación:



Limpieza del vidrio

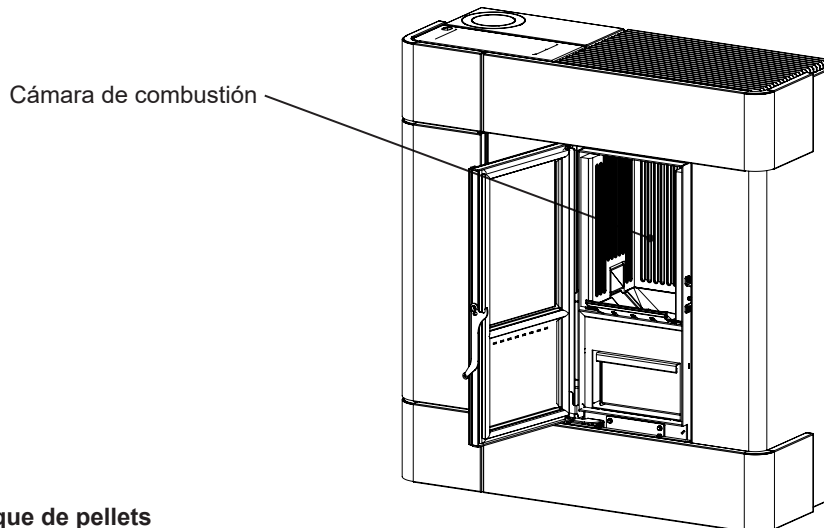
Con la estufa fría, limpie el vidrio con un trapo y un detergente para vidrios.

Nota: en comercio se encuentran detergentes específicos para vidrios de estufas.

Limpieza de la cámara de combustión

Para realizar la limpieza de la cámara de combustión, proceda de la siguiente manera:

paso	acción
1	Aspire los residuos presentes en la cámara de combustión con un limpiador de cenizas especial, asegurándose de que las cenizas se hayan extinguido por completo.

**Limpieza del tanque de pellets**

Para limpiar el tanque de pellet, proceda de la siguiente manera:

paso	acción
1	Periódicamente retire el aserrín de madera acumulado en el fondo del tanque, usando una aspiradora.

Limpieza del conducto de aspiración

Compruebe periódicamente que el conducto de aspiración esté libre de obstrucciones (polvo, pelos de animales ...) y retírelos si es necesario.

Mantenimiento extraordinario

Las operaciones de mantenimiento extraordinario deben realizarse por personal del centro de asistencia autorizado.



No espere a que los componentes se deterioren debido al uso, para cambiarlos. Sustituya los componentes desgastados antes de que se rompan completamente, para prevenir posibles daños causados por la rotura repentina de los mismos.

PARTES / FRECUENCIA	1 ESTACIÓN
Limpieza minuciosa de la cámara de combustión	•
Junta de la puerta	•
Chimenea	•
Tubo de humos	•

Programa con el centro de asistencia autorizado las intervenciones de mantenimiento extraordinario antes indicadas.

Limpieza a fondo de la cámara de combustión

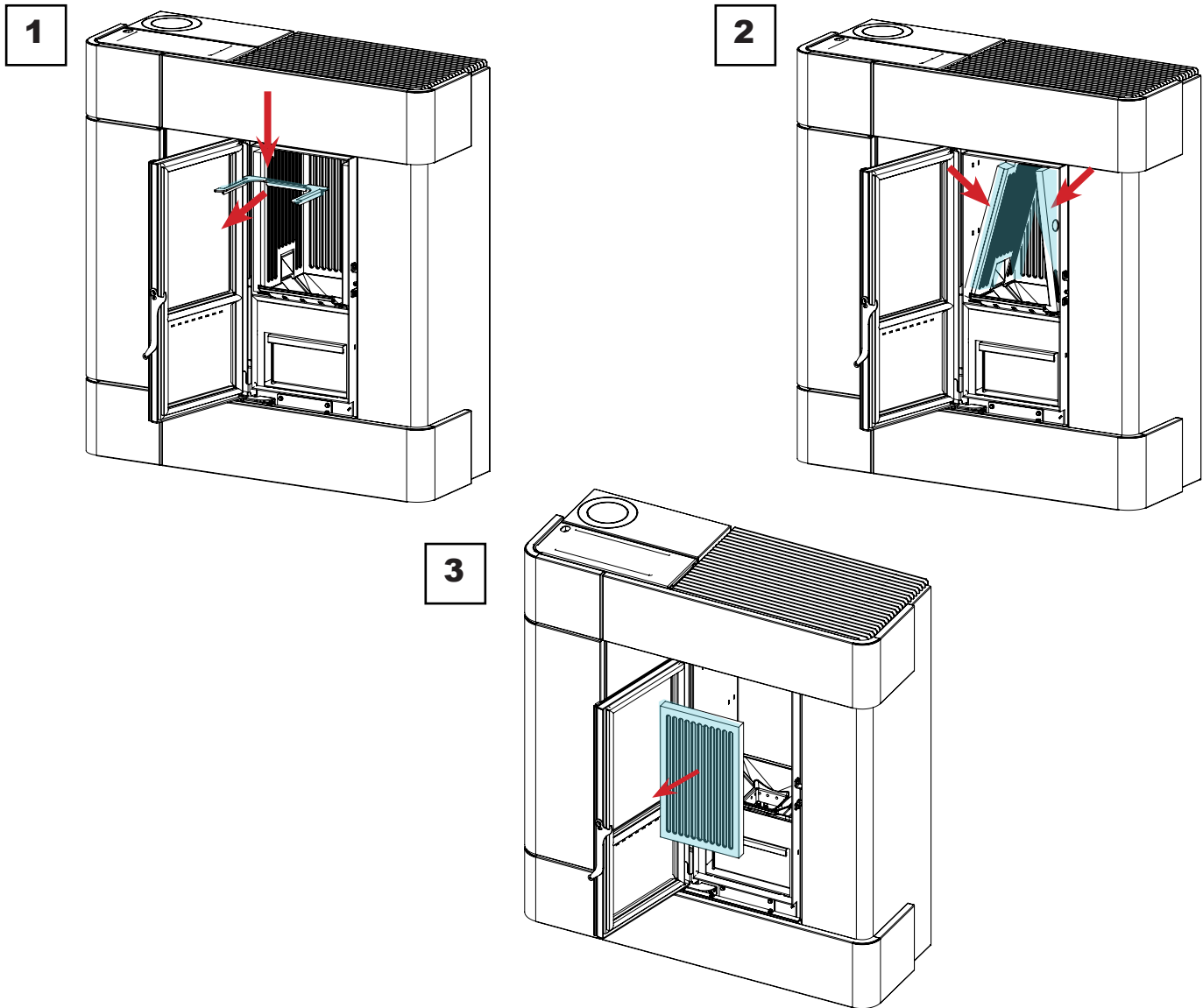
Esta operación debe ser llevada a cabo por un Centro de Servicio Ravelli.



Planificar este tipo de limpieza con el Centro de Servicio Ravelli.

Para limpiar la cámara de combustión, proceda como se describe a continuación:

Después de limpiar la cámara de combustión, es aconsejable proceder a la limpieza de las escotillas de inspección como se indica en el párrafo "Limpieza del conducto de humo".



Comprobando los sellos



Esta operación debe ser llevada a cabo por un Centro de Servicio Ravelli. Planifique este tipo de limpieza con el Centro de Servicio Ravelli.

Cuando la estufa se limpia a fondo, el técnico autorizado debe comprobar que las juntas de

- puerto
- cajón de cenizas
- escotillas

están intactos. Si no, deben ser reemplazados.

Limpieza de los conductos de humo



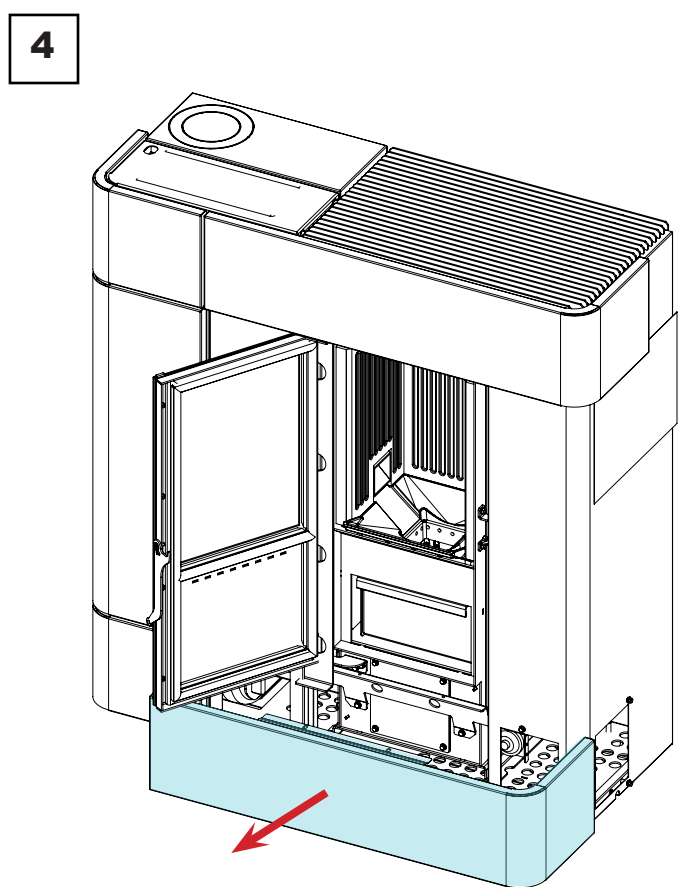
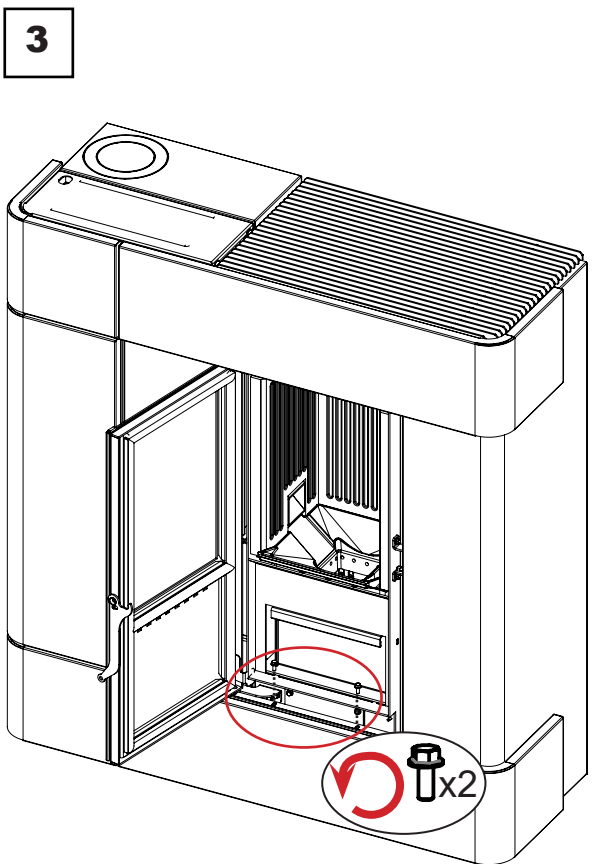
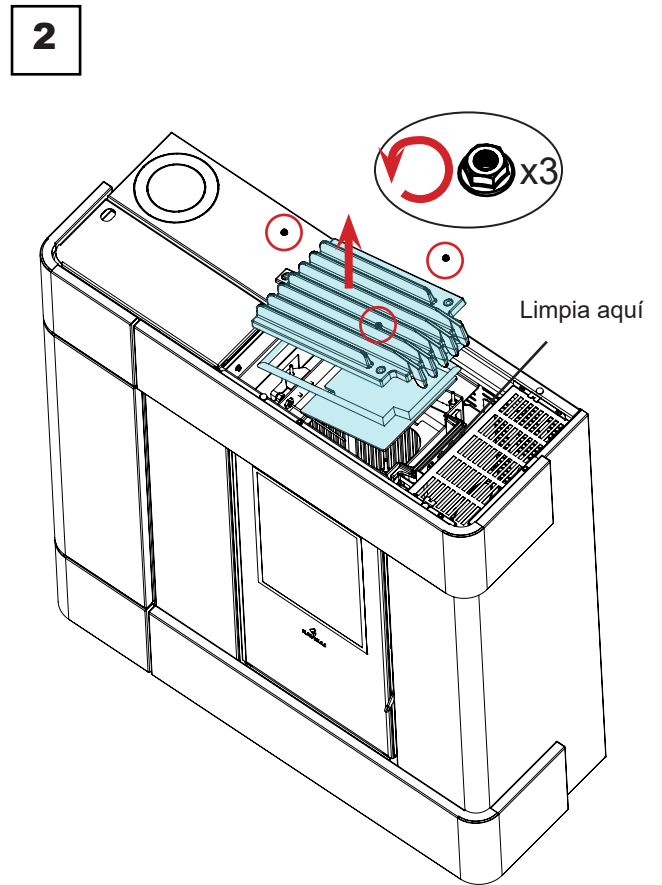
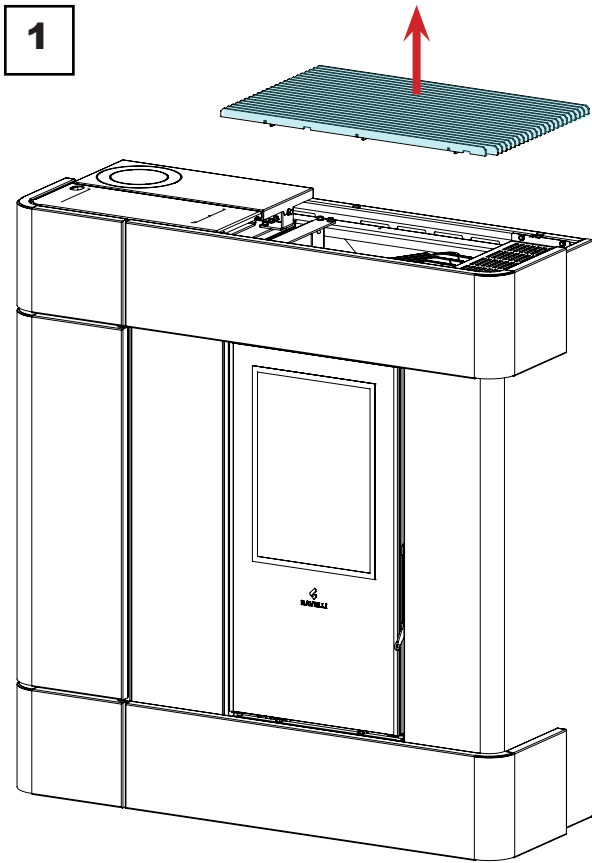
Esta operación debe ser llevada a cabo por un Centro de Servicio Ravelli. Planifique este tipo de limpieza con el Centro de Servicio Ravelli.

La estufa está equipada con algunas escotillas para limpiar los conductos de humo internos.

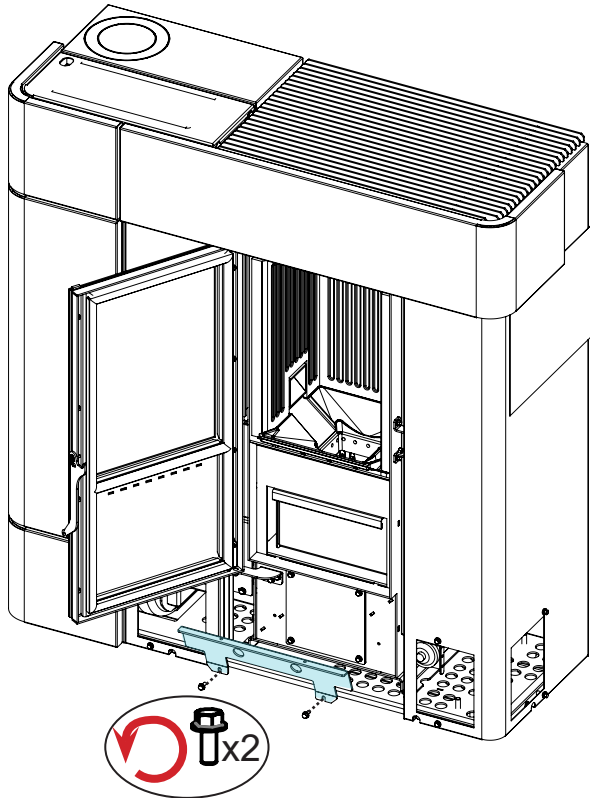
Para limpiar los conductos de humo, proceda como se describe a continuación:

pasos	acción
1	Quite la vermiculita
2	Abra las escotillas.
3	Aspire las cenizas, eventualmente use un cepillo o similar y reensamble todo. Nota: las escotillas están equipadas con juntas, por lo tanto, antes de volver a montarlas, asegúrese de que las juntas no estén gastadas.

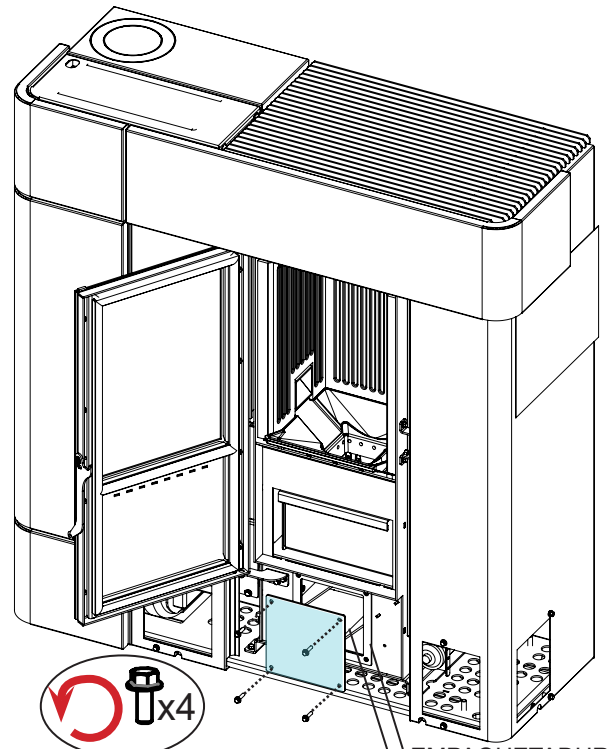
Nota: La operación debe llevarse a cabo con una estufa fría, utilizando un aspirador tipo cenizas.



5




6



EMPAQUETADURA
TAPA DE INSPECCIÓN
Limpia el escotillas

Historial de fallos

Problema	Causas	Posibles soluciones	Señalización de alarmas
No se carga pellet en la cámara de combustión	El depósito del pellet está vacío	Cargue el pellet en el depósito.	AL 05 AL 06
	El tornillo sinfín está bloqueado	Vacíe el depósito para comprobar que no han caído objetos en su interior que puedan obstaculizar la rotación del tornillo sinfín.	AL 05 AL 06
	El tornillo sinfín gira, pero no se carga pellet	Compruebe que el canal de bajada del pellet a la cámara de combustión esté libre de obstrucciones, como aserrín, pellet atascado u otros objetos. En este caso, libere las obstrucciones; se recomienda contactar con el Servicio de Asistencia Técnica.	AL 05 AL 06
	Motorreductor averiado	Sustituya el motorreductor (contacte con el Servicio de Asistencia Técnica).	AL 05 AL 06
	Tarjeta electrónica defectuosa	Sustituya la tarjeta electrónica (contacte con el Servicio de Asistencia Técnica).	
	Treenc fallo	Sustituya la tarjeta electrónica (contacte con el Servicio de Asistencia Técnica).	AL 15
La llama no se enciende	Compruebe que la bujía se calienta	Compruebe y, si es necesario, sustituya la bujía.	AL 05
	Conducto de entrada de aire obstruido	Compruebe la permeabilidad del conducto de entrada de aire.	
	Incrustaciones en el brasero que bloquean el paso del aire de la bujía	Comprobación y eliminación de las incrustaciones	AL 05
	Pellet cargado en encendido insuficiente	Se recomienda contactar con el Servicio de Asistencia Técnica para ajustar la carga inicial.	AL 05
Formación excesiva de gas cuando se enciende la estufa	Carga excesiva de pellet durante el encendido	Se recomienda contactar con el Servicio de Asistencia Técnica para ajustar la carga inicial.	
	Descarga obstruida	Limpie el conducto de humos.	
	 En caso de formación excesiva de gas dentro de la cámara de combustión durante la fase de encendido, se recomienda no permanecer frente a la estufa y no acercarse al vidrio de la cámara de combustión, sino esperar en un lugar seguro a que la llama se encienda. Para obtener más información, consulte el apartado «Qué hacer en caso de sobrecarga durante el encendido».		

Problema	Causas	Posibles soluciones	Señalización de alarmas
La llama se apaga	El depósito de pellet está vacío.	Cargue el pellet en el depósito.	AL 05 AL 06
	El pellet no se carga	Vea el problema anterior.	AL 05 AL 06
	Ha intervenido el termostato de rearme de seguridad.	Compruebe que el agua pueda circular libremente en la estufa y en la instalación, por ejemplo, controlando las válvulas de interceptación. Deje que la estufa se enfríe, restablezca el termostato con rearme, reinicie la alarma y encienda de nuevo el aparato; si el problema persiste, contacte con el servicio de asistencia técnica.	AL 07
	Puerta de la cámara de combustión, cajón de cenizas abiertos.	Cierre la puerta de la cámara de combustión, el cajón de cenizas o la tapa de la tolva.	AL 07
	Presión del agua demasiado alta o demasiado baja	Controle la instalación hidráulica	AL 16
	Pellet no adecuado.	Cambie el tipo de pellet por uno recomendado por el fabricante.	AL 05 AL 06
	Relación aire/pellet inadecuada	Ajuste la configuración «MEZCLA AIRE-PELLET»: disminuya el set de aire y, si es necesario, aumente el set de pellet.	AL 05 AL 06
	Cámara de combustión sucia.	Limpie la cámara de combustión siguiendo las instrucciones del manual.	AL 05 AL 06
	Fallo del motor de extracción de humos.	Compruebe y sustituya el motor si es necesario	AL 04
	Descarga obstruida	Limpie el conducto de humos.	AL 08
	La puerta no está perfectamente cerrada o las juntas están gastadas.	Cierre la puerta y sustituya las juntas por las originales.	AL 05 AL 06
La estufa se detiene automáticamente	Presencia de alarma	Compruebe la tabla de alarmas	(Cualquier alarma)
	Cronotermostato activo	Controle si el cronotermostato está activo.	
	Termostato externo habilitado	Controle las configuraciones del termostato externo	
El pellet se acumula en el brasero y la llama es débil	Aire de combustión insuficiente	Asegúrese de que la toma de aire en la habitación esté presente y libre.	
	La puerta no está perfectamente cerrada o las juntas están gastadas.	Cierre la puerta y sustituya las juntas por las originales.	
	Conducto de humos obstruido.	Limpie el conducto de humos.	
	Relación aire/pellet inadecuada	Ajuste la configuración «MEZCLA AIRE-PELLET»: aumente el set de aire y, si es necesario, disminuya el set de pellet.	
	Pellet húmedo o inadecuado.	Cambie el tipo de pellet.	
	Motor de aspiración de humos averiado.	Compruebe y sustituya el motor si es necesario.	AL 04
El extractor de humos no funciona	El motor está averiado	Compruebe el motor, el condensador y el cableado y sustitúyalos si es necesario.	AL 04
	La tarjeta está defectuosa.	Sustituya la tarjeta electrónica.	
El ventilador de aire no se detiene nunca	Sonda de humos defectuosa o averiada.	Compruebe el funcionamiento de la sonda y sustitúyala si es necesario.	
	Tarjeta electrónica defectuosa	Sustituya la tarjeta electrónica.	
El ventilador de aire no se enciende	El producto no ha alcanzado la temperatura umbral.	Espere.	
	El ventilador de aire está averiado	Sustituya el ventilador	

Problema	Causas	Posibles soluciones	Señalización de alarmas
No hay comunicación entre la estufa y el mando a distancia	Mando a distancia no asociado a la estufa	Asocie el mando a distancia a la estufa siguiendo las instrucciones que se indican aquí	
	Interferencias radio	Evalúe la presencia de otros dispositivos radio en las cercanías	
	Firmware del mando a distancia no compatible con el firmware de la estufa (en el display aparece el mensaje «LINK» (ENLAZAR)).	Póngase en contacto con el servicio de asistencia técnica para actualizar el FIRMWARE del mando a distancia	
	Componente de comunicación de la tarjeta o del mando a distancia defectuoso	Sustituya la tarjeta electrónica o el mando a distancia	
El mando a distancia no funciona	Batería del mando a distancia descargada.	Sustituya la batería o la conexión a la estufa mediante cable.	
	Mando a distancia averiado.	Sustituya el mando a distancia.	
La estufa siempre funciona a la máxima potencia	La temperatura no está configurada correctamente	Configure de nuevo la temperatura del mando a distancia.	
	La posición del mando a distancia no es la óptima para detectar la temperatura de la habitación.	Coloque el mando a distancia en otra posición.	
	Sonda de temperatura adicional o termostato externo (si está presente) averiados.	Compruebe la sonda o el termostato y sustitúyalos si es necesario.	
	Mando a distancia defectuoso o averiado.	Compruebe el mando a distancia y sustitúyalo si es necesario.	
La estufa no se enciende	Falta de energía eléctrica.	Controle que la clavija eléctrica esté enchufada y el interruptor general en posición «I/ON».	
	El fusible se disparó después de una avería.	Sustituya el fusible por otro con las mismas características (5x20 mm T 3.15 A).	
	Descarga o conducto de humos obstruidos.	Limpie la descarga de humos y/o el conducto de humos	

ALMACENAMIENTO Y ELIMINACIÓN

Eliminación

La demolición y eliminación de la estufa corre a cargo exclusivamente del propietario, que deberá intervenir respetando las leyes vigentes de su país, relativas a la seguridad, el respeto y la tutela del medio ambiente.

Al final de su vida útil, el producto no debe eliminarse con los residuos urbanos. Puede entregarse en los centros específicos de recogida selectiva predispuestos por las administraciones municipales, o bien en los revendedores que ofrecen este servicio.

La eliminación del producto de manera selectiva, permite evitar posibles consecuencias negativas para el medio ambiente y para la salud, causadas por una eliminación inadecuada, y permite recuperar los materiales que lo componen, obteniendo un ahorro importante de energía y de recursos.

CASUÍSTICA DE AVERÍAS

La estufa no funciona

- siga atentamente lo que se indica en el capítulo dedicado de este manual.
- controle que el conducto de entrada del aire no esté obstruido;
- controle que el sistema de evacuación de humos esté limpio y no obstruido;
- controle que el tubo de humos sea adecuado a la potencia de la estufa;
- controle que la toma de aire de la habitación esté libre de obstrucciones y que no haya otros aparatos de combustión o campanas de aspiración que pongan la habitación en depresión.

Encendido dificultoso

- siga atentamente lo que se indica en el capítulo dedicado de este manual;
- controle que el conducto de entrada del aire no esté obstruido;
- controle que el sistema de evacuación de humos esté limpio y no obstruido;
- controle que el tubo de humos sea adecuado a la potencia de la estufa;
- controle que la toma de aire de la habitación esté libre de obstrucciones y que no haya otros aparatos de combustión o campanas de aspiración que pongan la habitación en depresión.

Pérdida de humo

- Controle el tiro del tubo de humos.
- Controle que las juntas de la puerta, del cajón y del sistema de evacuación de humos, estén íntegras.
- Controle que la ceniza no obstruya la rejilla de paso del aire primario.

El vidrio se ensucia fácilmente

- Utilice solamente combustibles recomendados.
- Controle el tiro del tubo de humos.

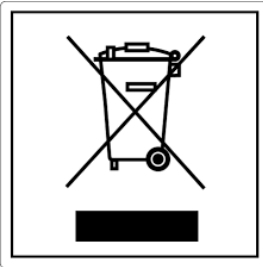
Puesta en reposo (fin de la estación)

Al final de cada estación, se recomienda aspirar los residuos de ceniza y polvo que pueda haber en su interior.

Se recomienda dejar que se acabe el pellet que queda en el depósito, para aspirar los restos de pellet y serrín del fondo del depósito y del tornillo sinfín.

Desconecte la estufa de la alimentación eléctrica.

En caso de termoestufa o caldera, no es necesario vaciarla del agua, pero se recomienda cerrar las válvulas de interceptación de entrada y salida en caso de períodos de inactividad prolongados.



ITA-Informationi per la gestione di rifiuti di apparecchiature elettriche ed elettroniche contenenti pile e accumulatori

Questo simbolo che appare sul prodotto, sulle pile, sugli accumulatori oppure sulla loro confezione o sulla loro documentazione, indica che il prodotto e le pile o gli accumulatori inclusi al termine del ciclo di vita utile non devono essere raccolti, recuperati o smaltiti assieme ai rifiuti domestici.

Una gestione impropria dei rifiuti di apparecchiature elettriche ed elettroniche, di pile o accumulatori può causare il rilascio di sostanze pericolose contenute nei prodotti. Allo scopo di evitare eventuali danni all'ambiente o alla salute, si invita l'utilizzatore a separare questa apparecchiatura, e/o le pile o accumulatori inclusi, da altri tipi di rifiuti e di consegnarla al centro comunale di raccolta. È possibile richiedere al distributore il ritiro del rifiuto di apparecchiatura elettrica ed elettronica alle condizioni e secondo le modalità previste dal D.Lgs. 49/2014.

La raccolta separata e il corretto trattamento delle apparecchiature elettriche ed elettroniche, delle pile e degli accumulatori favoriscono la conservazione delle risorse naturali, il rispetto dell'ambiente e assicurano la tutela

della salute.

Per ulteriori informazioni sui centri di raccolta dei rifiuti di apparecchiature elettriche ed elettroniche, di pile e accumulatori è necessario rivolgersi alle Autorità pubbliche competenti al rilascio delle autorizzazioni.

ENG-Information for management of electric and electronic appliance waste containing batteries or accumulators

This symbol, which is used on the product, batteries, accumulators or on the packaging or documents, means that at the end of its useful life, this product, the batteries and the accumulators included must not be collected, recycled or disposed of together with domestic waste.

Improper management of electric or electronic waste or batteries or accumulators can lead to the leakage of hazardous substances contained in the product. For the purpose of preventing damage to health or the environment, users are kindly asked to separate this equipment and/or batteries or accumulators included from other types of waste and to arrange for disposal by the municipal waste service. It is possible to ask your local dealer to collect the waste electric or electronic appliance under the conditions and following the methods provided by national laws transposing the Directive 2012/19/EU.

Separate waste collection and recycling of unused electric and electronic equipment, batteries and accumulators helps to save natural resources and to guarantee that this waste is processed in a manner that is safe for health and the environment.

For more information about how to collect electric and electronic equipment and appliances, batteries and accumulators, please contact your local Council or Public Authority competent to issue the relevant permits.

FRA-Informations relatives à la gestion des déchets d'appareils électriques et électroniques contenant des piles et des accumulateurs

Ce symbole présent sur le produit, sur les piles, sur les accumulateurs, sur l'emballage ou sur la documentation de référence, indique que le produit et les piles ou les accumulateurs ne doivent pas être collectés, récupérés ou éliminés avec les déchets domestiques au terme de leur vie utile.

Une gestion improprie des déchets d'équipements électriques et électroniques, des piles ou des accumulateurs peut causer la libération de substances dangereuses contenues dans les produits. Pour éviter d'éventuelles atteintes à l'environnement ou à la santé, on invite l'utilisateur à séparer cet appareil, et / ou les piles ou les accumulateurs, des autres types de déchets et de le confier au service municipal de collecte. On peut demander au distributeur de prélever le déchet d'appareil électrique ou électronique aux conditions et suivant les modalités prévues par les normes nationales de transposition de la Directive 2012/19/UE.

La collecte sélective et le traitement correct des appareils électriques et électroniques, des piles et des accumulateurs, favorisent la conservation des ressources naturelles, le respect de l'environnement et assurent la protection de la santé.

Pour tout renseignement complémentaire sur les modalités de collecte des déchets d'appareils électriques et électroniques, des piles et des accumulateurs, il faut s'adresser aux Communes ou aux Autorités publiques compétentes pour la délivrance des autorisations.

NLD-Informatie voor het beheer van afgedankte elektrische en elektronische apparatuur die batterijen en accu's bevat

Dit symbool, dat op het product, op batterijen, op accu's, op de verpakking of in de documentatie ervan staat, geeft aan dat het product en de batterijen of accu's aan het einde van de gebruiksduur niet samen met het huishoudelijke afval mogen worden ingezameld of verwijderd.

Een onjuist beheer van afgedankte elektrische en elektronische apparatuur, batterijen of accu's kan leiden tot het vrijkomen van gevaarlijke stoffen in de producten. Om schade aan het milieu of aan de gezondheid te voorkomen, wordt de gebruiker aangemoedigd om deze apparatuur en/of de meegeleverde batterijen of accu's van andere soorten afval te scheiden en af te leveren aan de gemeentelijke ophaaldienst. Het is mogelijk om de distributeur te vragen om de afvalinzameling van elektrische en elektronische apparatuur uit te voeren volgens de voorwaarden en de voorschriften die zijn vastgelegd in de nationale bepalingen ter uitvoering van Richtlijn 2012/19/EU.

De gescheiden inzameling en correcte behandeling van elektrische en elektronische apparatuur, batterijen en accu's bevorderen het behoud van natuurlijke hulpbronnen, respect voor het milieu en zorgen voor de bescherming van de gezondheid.

Voor meer informatie over de inzameling van afgedankte elektrische en elektronische apparatuur, batterijen en accu's is het noodzakelijk om contact op te nemen met de gemeenten of de bevoegde overheidsinstanties.

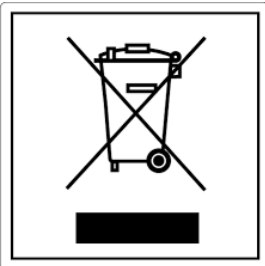
DEU-Informationen für die Entsorgung von elektrischen und elektronischen Altgeräten, die Batterien und Akkus enthalten

Dieses Symbol auf dem Produkt, auf den Batterien, auf den Akkus, auf deren Verpackung oder in deren Unterlagen weist darauf hin, dass das Produkt und die Batterien oder Akkus am Ende ihrer Lebensdauer nicht zusammen mit dem normalen Hausmüll gesammelt, verwertet oder entsorgt werden dürfen.

Eine unsachgemäße Entsorgung von elektrischen und elektronischen Altgeräten, sowie von Batterien oder Akkus kann zur Freisetzung gefährlicher Stoffe im Produkt führen. Um mögliche Umwelt- oder Gesundheitsschäden zu vermeiden, wird der Benutzer aufgefordert, dieses Gerät bzw. die Batterien oder Akkus von anderen Abfallarten zu trennen und der kommunalen Sammelstelle zu übergeben. Außerdem ist es möglich, den Händler um die Rücknahme der elektrischen und elektronischen Altgeräte unter den in den nationalen Vorschriften zur Umsetzung der Richtlinie 2012/19/EU vorgesehenen Bedingungen zu bitten.

Die getrennte Sammlung und die ordnungsgemäße Verwertung von elektrischen und elektronischen Altgeräten, Batterien und Akkus fördert die Erhaltung der natürlichen Ressourcen, respektiert die Umwelt und gewährleistet den Schutz der Gesundheit.

Für weitere Informationen zur Sammlung von elektrischen und elektronischen Altgeräten, Batterien und Akkus wenden Sie sich bitte an die für die Erteilung von Genehmigungen zuständigen Kommunen oder Behörden.



ESP-Información para la gestión de residuos de aparatos eléctricos y electrónicos con pilas y acumuladores

Este símbolo que aparece en el producto, en las pilas, los acumuladores o en su embalaje o su documentación indica que el producto y las pilas o acumuladores que contiene, al final de su vida útil, no deben recogerse, recuperarse o desecharse junto con los residuos domésticos.

Una gestión inadecuada de los residuos de aparatos eléctricos y electrónicos, pilas o acumuladores podría provocar la liberación de sustancias peligrosas contenidas en los productos. Para evitar posibles daños para el medio ambiente o la salud, se recomienda al usuario que separe este aparato y/o las pilas o acumuladores que contiene de otros tipos de residuos y lo entregue al servicio municipal encargado de la recogida. Se puede solicitar al distribuidor la recogida de los residuos de aparatos eléctricos y electrónicos en las condiciones y de acuerdo con las modalidades establecidas por las normas nacionales de transposición de la Directiva 2012/19/UE.

La recogida diferenciada y el tratamiento correcto de los aparatos eléctricos y electrónicos, de las pilas y los acumuladores favorecen la conservación de los recursos naturales, el respeto del medio ambiente y garantizan la protección de la salud.

Para obtener más información sobre las modalidades de recogida de los residuos de aparatos eléctricos y electrónicos, de las pilas y los acumuladores es necesario acudir a los ayuntamientos o las autoridades públicas competentes para la concesión de autorizaciones.

PRT-Informações sobre a gestão dos resíduos de equipamentos elétricos e eletrônicos contendo pilhas e acumuladores

Este símbolo no produto, pilhas, acumuladores ou respetiva embalagem ou documentação indica que, no final do seu ciclo de vida útil, o produto e os acumuladores incluídos não devem ser recolhidos, recuperados nem eliminados conjuntamente com o lixo doméstico.

Uma gestão imprópria dos resíduos de equipamentos elétricos e eletrônicos, pilhas ou acumuladores pode causar a libertação de substâncias perigosas contidas nos produtos. A fim de evitar eventuais danos para o ambiente ou para a saúde, o utilizador é convidado a separar este equipamento e/ou pilhas ou acumuladores incluídos de outros tipos de resíduos e a depositá-los no serviço municipal de recolha de lixo. É possível requisitar a recolha dos resíduos de equipamentos elétricos e eletrônicos pelo distribuidor segundo as condições e modalidades previstas pelas normas nacionais de transposição da diretiva 2012/19/UE.

A recolha separada e o correto tratamento dos equipamentos elétricos e eletrônicos e respetivas pilhas e acumuladores favorecem a conservação dos recursos naturais, o respeito do ambiente e a proteção da saúde.

Para mais informações sobre as modalidades de recolha dos resíduos de equipamentos elétricos e eletrônicos, pilhas e acumuladores, dirija-se à sua Câmara Municipal ou à autoridade pública competente para a emissão das autorizações.

GRC-Πληροφορίες για τη διαχείριση αποβλήτων ηλεκτρικού και ηλεκτρονικού εξοπλισμού, μπαταριών και συσσωρευτών

Αυτό το σύμβολο που εμφανίζεται στο προϊόν, στις μπαταρίες, στους συσσωρευτές στη συσκευασία ή στα έγγραφα υποδεικνύει ότι το προϊόν στο τέλος της ωφέλιμης ζωής του δεν πρέπει να συλλέγεται, να ανασύρεται ή να απορρίπτεται με τα οικιακά απορρίμματα.

Ο ακατάλληλος χειρισμός των αποβλήτων ηλεκτρικού και ηλεκτρονικού εξοπλισμού, μπαταριών ή συσσωρευτών μπορεί να οδηγήσει στην απελευθέρωση επικίνδυνων ουσιών που περιέχονται στο προϊόν. Προκειμένου να αποφευχθεί τυχόν μόλυνση στο περιβάλλον ή ασθένεια, ο χρήστης ενθαρρύνεται να διαχωρίσει αυτόν τον εξοπλισμό ή/και τις μπαταρίες ή τους συσσωρευτές που περιλαμβάνονται από άλλα είδη αποβλήτων και να το παραδώσει στην υπηρεσία δημοτικών συλλογών. Είναι δυνατόν να ζητηθεί από τον διανομέα η συλλογή αποβλήτων ηλεκτρικού και ηλεκτρονικού εξοπλισμού που πρέπει να πραγματοποιηθεί σύμφωνα με τους όρους και με τις διαδικασίες που θεσπίζονται από τις εθνικές διατάξεις εφαρμογής της οδηγίας 2012/19/ΕΕ.

Η χωριστή συλλογή και η σωστή επεξεργασία ηλεκτρικού και ηλεκτρονικού εξοπλισμού, μπαταριών και συσσωρευτών ευνοούν τη διατήρηση των φυσικών πόρων, τον σεβασμό για το περιβάλλον και την προστασία της υγείας.

Για περισσότερες πληροφορίες σχετικά με τον τρόπο συλλογής των αποβλήτων ηλεκτρικού και ηλεκτρονικού εξοπλισμού, μπαταριών και συσσωρευτών είναι απαραίτητο να επικοινωνήσετε με τους δήμους ή τις δημόσιες αρχές που είναι αρμόδιες για την έκδοση των αδειών.

DNK-Informationer til behandling af affald fra elektriske og elektroniske udstyr der indeholder batterier og akkumulatorer

Dette symbol, der vises på produktet, på batterierne eller på akkumulatorerne, på indpakningen eller i dokumentationen, angiver at selve produkt, når dets levetid er opbrugt, ikke skal opsamles, genvindes eller bortskaffes sammen med normalt husholdningsaffald.

En ukorrekt behandling af affald fra elektriske eller elektroniske udstyr, af batterier og akkumulatorer, risikerer at udlede farlige stoffer indeholdt i produktet. For at forebygge ventuelle skader for miljøet eller sundheden, bedes brugeren om at behandle dette udstyr, og/eller de medfølgende batterier eller akkumulatorerne separat fra andre affaldstyper, og at levere det til det kommunale opsamlingscenter, eller at anmode leverandøren om opsamling, i henhold til forskrifterne, der er angivet i de nationale forordninger til gennemførelse af Direktivet 2012/19/EF.

Den separate opsamling og genvinding af de nedslidte elektriske og elektroniske udstyr, af batterierne og af akkumulatorerne, fremmer bevarelsen af de naturlige ressourcer, og sikrer at dette affald behandles ved at tage hensyn til miljøets og sundhedens varetagelse.

Til yderligere informationer angående opsamling af affald fra elektriske og elektroniske udstyr, af batterier og akkumulatorer, er det nødvendigt at rette henvendelse til Kommunerne eller til de ansvarlige myndigheder til udstedelse af bemyndigelserne.

POL-Informacje dotyczące zarządzania odpadami sprzętu elektrycznego i elektronicznego zawierającego baterie i akumulatory

Niniejszy symbol znajdujący się na produkcie, bateriach, akumulatorach, na ich opakowaniu lub na dokumentacji, wskazuje, że produkt, baterie lub akumulatory po zakończeniu okresu użytkowania nie mogą być zbierane, odzyskiwane lub utylizowane wraz z odpadami komunalnymi.

Niewłaściwe postępowanie ze użytym sprzętem elektrycznym i elektronicznym, bateriami lub akumulatorami może powodować uwolnienie niebezpiecznych substancji zawartych w produktach. Celem uniknięcia jakichkolwiek szkód dla środowiska lub zdrowia, użytkownik proszony jest o odseparowanie niniejszego sprzętu i/lub dołączonych baterii lub akumulatorów od innych rodzajów odpadów i dostarczenia go do miejskiego punktu zbierania odpadów. Możliwe jest zwrócenie się z prośbą do dystrybutora o odebranie odpadów sprzętu elektrycznego i elektronicznego, na warunkach i zgodnie z procedurami ustanowionymi przez przepisy krajowe transponujące dyrektywę 2012/19/UE.

Oddzielna zbiórka i prawidłowe przetwarzanie sprzętu elektrycznego i elektronicznego, baterii i akumulatorów sprzyja ochronie zasobów naturalnych, poszanowaniu środowiska i zapewnieniu ochrony zdrowia.

Aby uzyskać więcej informacji dotyczących zbiórki użytego sprzętu elektrycznego i elektronicznego, baterii i akumulatorów, należy skontaktować się z władzami miejskimi lub organami publicznymi odpowiedzialnymi za wydawanie zezwoleń.

SVN-Informacije o ravnanju z odpadno električno in elektronsko opremo, ki vsebuje baterije in akumulatorje

Ta simbol, ki se nahaja na izdelku, baterijah, akumulatorjih ali na njihovi embalaži ali v dokumentaciji, označuje, da se po izteku življenjske dobe izdelka ter baterij ali akumulatorjev, ki jih izdelek vsebuje, ne sme zbirati, predelati ali odstranjevati skupaj z odpadki iz gospodinjstev.

Neprimerno ravnanje z odpadno električno in elektronsko opremo, baterijami ali akumulatorji lahko povzroči izpust nevarnih snovi, ki jih vsebujejo izdelki. Da bi preprečili morebitne škodljive vplive na okolje ali zdravje, uporabnike pozivamo, da tovrstno opremo in/ali baterije ali akumulatorje, ki jih oprema vsebuje, ločujejo od drugih vrst odpadkov ter jih oddajo občinski službi za zbiranje odpadkov. Od distributerja lahko zahtevate prevzem odpadne električne in elektronske opreme pod pogoji in na načine, skladno s katerimi je bila Direktiva 2012/19/EU prenesena v nacionalno zakonodajo.

Ločevanje in ustrezna obdelava električnih in elektronskih naprav, baterij in akumulatorjev pripomoreta k ohranjanju naravnih virov, spoštovanju okolja ter zagotavljanju varovanja zdravja.

Za dodatne informacije o načinih zbiranja odpadne električne in elektronske opreme, baterij in akumulatorjev se obrnite na občine ali na javne organe, ki so pristojni za izdajanje dovoljenj.



Aico S.p.A.

Headquarter

Via Consorzio Agrario, 3/D - 25032
Chiari (BS) - Italy

Research and Development Centre

Viale del commercio 12/a - 37135
Verona (VR) - Italy

T. + 39 030 7402939
info@ravelligroup.it

FB Ravellifuocointelligente
IG ravellistufe

www.ravelligroup.it

Aico S.p.A. no se asume responsabilidad alguna por posibles errores en el presente folleto y se considera libre de modificar sin preaviso las características de sus productos.